

NEBENRAUMTÜREN



Produktübersicht 2020



Außenansicht



Innenansicht

Übersicht

Holzarten: Kiefer

Profile: Blendrahmen 80 x 68 mm
Flügelrahmen 108 x 68 mm
Falls nicht anders bestellt,
wird die Haustüre in der
abgebildeten Kontruktion
(mit/ohne Profilierung) gefertigt.

Oberfläche: Grundiert

Beschläge: 3-fach Verriegelung, bestehend
aus stabilem Schlosskasten mit
Falle und Riegel sowie 2
zusätzlichen Massivriegeln mit
zentraler Betätigung 2 Stück
schwere Einbohrbänder, 3-teilig

Bodenschwelle: Thermisch getrennt,
EV1 eloxiert

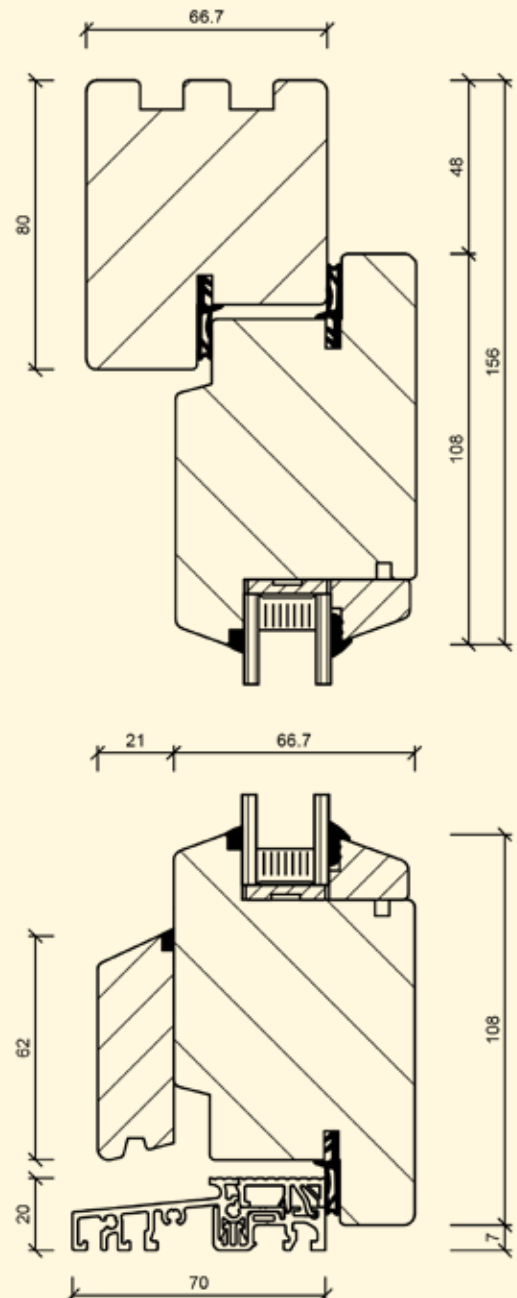
Dichtung: Doppeldichtung aus ATPK,
im Rahmen 3-seitig,
im Flügel 4-seitig umlaufend

Glas: Isolierungsverglasung 4/16/4 mm
Ug 1,1 W/m²K als Float hell oder
in Verbindung mit Ornamentglas
(Aufpreis)

Füllungen: Trägerplatte 24 mm Sandwich-
platte, genutete Platte aus 9 mm
Sperrholz

Abdichtung: Innen Trockenverglasung, außen
dauerelastische Verglasung

Sonstiges: Alle Türen erhalten bandseitig
einen patentierten Keilfalz,
welcher die Türen gegen Aushe-
beln sichert. Nach außen öff-
nende Türen mit Bandstift-
arretierung.





1078,-

MODELL "Daniela G"



1098,-

MODELL "Martina G"



1098,-

MODELL "Anna-Lisa G"



1168,-

MODELL "Daniela"



1188,-

MODELL "Martina"



1188,-

MODELL "Anna-Lisa"



MODELL "Franziska"

**Drückergarnitur**

Aluminium, außen mit Sicherheitsschild,
Weitere Garnituren auf Anfrage möglich.



MP 89,-



MODELL "Andrea"

Maximalmaß:

1100 x 2150 mm

ca. 6 Wochen Lieferzeit

Preise netto zzgl. 19 % MwSt.

Ausstattung

Holzart Kiefer, Oberfläche farblos imprägniert, DIN links oder DIN rechts,
nach innen öffnend, Wärmeschutzglas Ug=1,1 W/m²K (Klarglas),
ohne Drücker, ohne PZ

Mehrpreis

für nach außen öffnend	+ 135 €
für Holzart Fichte, Meranti o. Lärche	+ 155 €
für 4-Schicht Farboberfläche nach Farbkarte	+ 190 €
für Ornamentglas Satinato	+ 85 €
für Profilzylinder mit 5 Schlüsseln, silber vernickelt (Not- und Gefahrenfunktion)	+ 46 €

Nebeneingangstür



Entscheiden Sie sich mit Türen von TMP® für RAL-geprüfte Qualitätsprodukte „Made in Germany“, die sich durch ihre Funktionalität und individuelle Gestaltung zu einem deutschen Markenprodukt entwickelt haben.

Je nach individuellem Wunsch aus Kunststoff gefertigt, ist unsere Nebeneingangstür PROTECT keine „Nebensächlichkeit“. Vielmehr überzeugt sie durch Sicherheit und Wärmeschutz.

Entsprechend dem TMP®-Farbprogramm sind alle Dekoroberflächen (gegen Mehrpreis) möglich. Für Türen mit Glaseinsatz wählen Sie aus unserem Ornamentglas-Angebot (gegen Mehrpreis).



TMP Farbprogramm



Chinchilla weiß



Float klar



Mastercarre weiß



Ornament 504 weiß



Satinato weiß

Nebeneingangstür



**Selbstverschluss-
Funktion**

Perfekter Halt



© photo.de / Daniel Ebert

1. Drei-Fallen-Verriegelung

- mit dreifacher Selbstverschluss-Funktion
- arretiert den Flügel bereits beim Zuziehen durch zwei zusätzliche, federnd gelagerte Fallen
- dauerhafter Schutz vor Türverzug
- hohe Grundsicherheit durch Schwenkhaken-Fallen-Kombination, die das Aufbrechen und Ausheben der Tür verhindert

2. Wärmeschutz

- System VEKA Softline 76 AD
- Mehrschichtverbundplatte 28 mm
- Wärmeschutzverglasung float Klarglas Ug 1,1

3. Beschlag

Schmalrahmen - Drückergarnitur mit Langschild farblich passend zur Tür (weiß, silber, F9 Stahl oder braun)

4. weitere Eigenschaften

Profilzylinder mit Not- und Gefahrenfunktion, d.h. das Schließen und Öffnen ist auch dann von außen möglich, wenn der Schlüssel von innen steckt

5. Maße

Minimalmaß 700 x 1800 mm
Maximalmaß 1100 x 2200 mm

6. Lieferzeit

Ca. 20 Arbeitstage für ausgewählte Modelle in weiß

AUSGEWÄHLTE KUNSTSTOFFTÜREN



MODELL "Franz"



MODELL "Georg"



MODELL "Matthias"



MODELL "Stefan"



MODELL "Tobias"



MODELL "Johannes"

Schnitt Softline 76

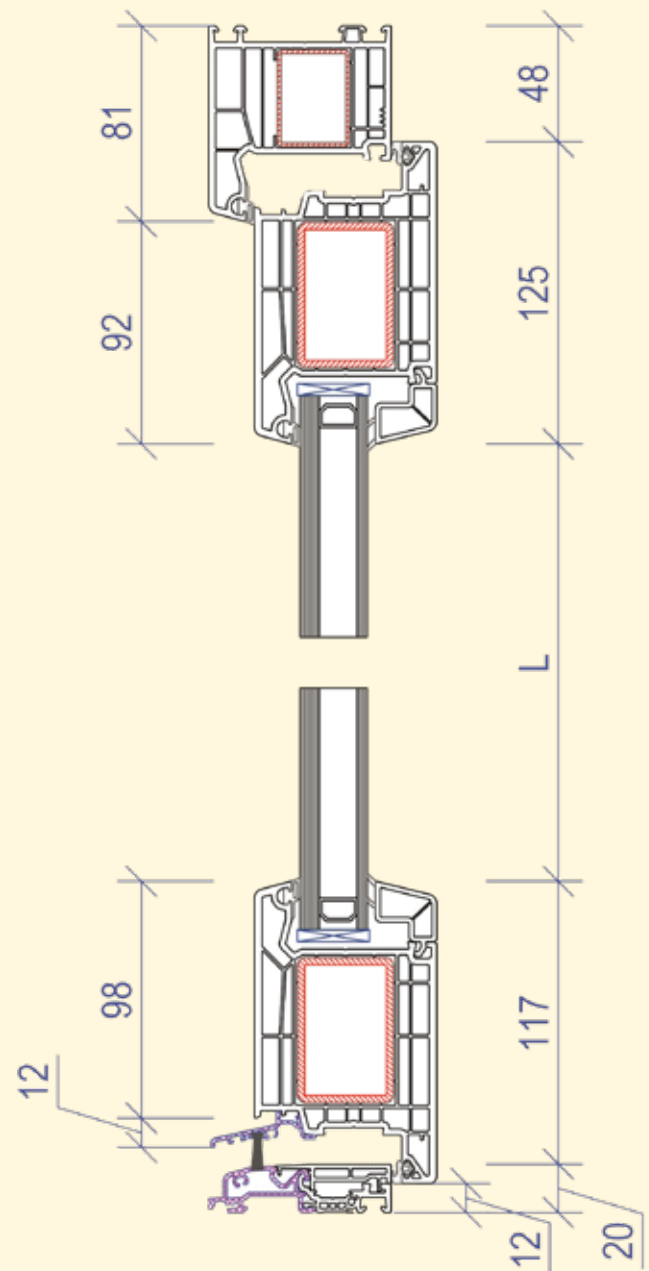
Das System mit dem klassischen Design – in 76 mm Bautiefe. Die beliebte elegante Form mit den leicht abgerundeten Kanten ermöglicht besonders geringe Ansichtsbreiten und passt sich durch die neutrale Optik jeder Einbausituation an.

Diese 76-mm-Version des bewährten SOFTLINE Systems bietet noch mehr Stabilität und noch bessere Dämmeigenschaften.



Schmalrahmen Wechselgarnitur Schmalrahmen Drückergarnitur

Schmalrahmen-Drückergarnitur mit Langschild farblich passend zur Türfarbe (weiß, silber, F9 Stahl oder braun)



Mehrpreis

für einseitig genarbte Folierung (Mooreiche, Nussbaum, Mahagoni, RAL 7016 und RAL 7012)	+ 20 %
für nach außen öffnend	+ 70 €
für Ornamentglas Satinato	+ 85 €
für Ornamentglas Satinato, Modell „Georg“ und „Stefan“	+ 150 €

**20 Arbeitstage
Lieferzeit**
Preise netto zzgl. 19 % MwSt.

Nebeneingangstür HUECK

ALUMINIUM Nebeneingangstüren der Serie HUECK Lambda DS 75 eco

Rahmen

Bautiefe 75 mm

Maximalmaß

1100 x 2200 mm

Flügel

Flügel innen öffnend 75 mm

Bänder

2 Stück 3-dimensional verstellbare Haustürbänder in weiß, braun oder EV1 (Dr. Hahn oder gleichwertig)

Beschlag

Dreifachverriegelung mit Haken

Schließzylinder

Profilzylinder vernickelt mit Not- und Gefahrenfunktion inkl. 3 Schlüssel

Drücker

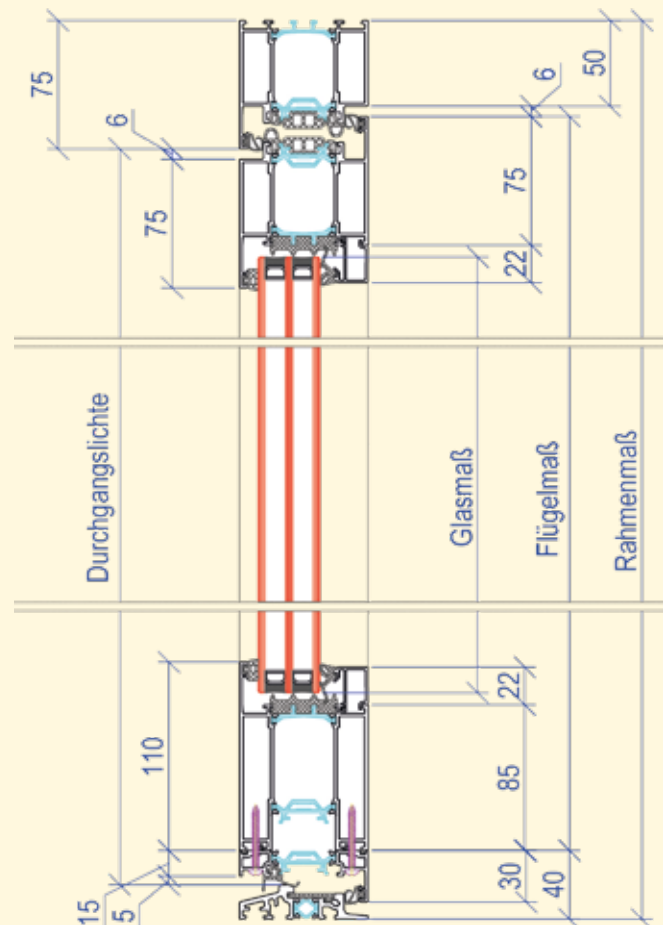
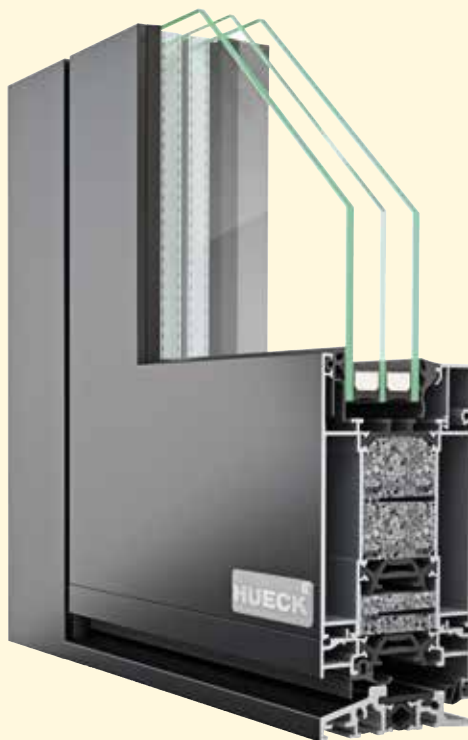
Schmalrahmengarnitur 360.492 weiß, braun oder EV1

Füllung

Mehrschichtverbundplatte 36 mm

Verglasung

Wärmeschutzglas Ug 0,6W/m²K





1890,-

MODELL "Donau"



1890,-

MODELL "Main"



1890,-

MODELL "Isar"



1790,-

MODELL "Lech"



1890,-

MODELL "Iller"

25 Arbeitstage
Lieferzeit für
ausgewählte Modelle
in weiß
Preise netto zzgl. 19 % MwSt.

Mehrpreis

für beidseitig
RAL nach Wahl + 70 €

für zweifarbig
innen weiß, außen RAL
nach Wahl + 240 €

NEBENRAUMTÜREN

Produktübersicht 2020



Karl Burger GmbH & Co. KG
Auchsheimer Str. 1 – 3
86663 Asbach-Bäumenheim

Telefon 09 06/2 98 - 191
Telefax 09 06/2 98 - 190



eMail: team_14@burger-holzzentrum.de

www.burger-holzzentrum.de
www.tischplatten.kaufen

Karl Burger GmbH & Co. KG
Schwäblstraße 30
85053 Ingolstadt

Telefon 08 41/23 23 99 - 0
Telefax 08 41/23 23 99 - 99




eMail: ingolstadt@burger-holzzentrum.de

 [burger_echtholz_tischplatten](#)
 [BurgerTischplatten](#)

BWE Bauen Wohnen Einkaufen GmbH
Max-Planck-Str. 7
85716 Unterschleißheim

Telefon 089 /68 97 95 3 - 50
Telefax 089 /68 97 95 3 - 51

eMail: info@bwe-bauen.de

 [bwe.bauen](#)
 [bwe_muenchen](#)
 [bwe_muenchen](#)