

miniMIND



Obentürschließer

MINIMIND – IHR WISSEN IM TASCHENFORMAT!

Klein, handlich und kompakt kommt ein neues Beratungsinstrument für Türen daher: Die JELD-WEN *miniMINDS*. Die praktischen Ratgeber im Taschenformat geben Antwort auf wichtige, praxisrelevante Fragestellungen rund um das Thema Innentüren und Zargen. Übersichtlich, verständlich

und auf den Punkt gebracht sollen Ihnen die Fachinformationen dabei helfen Ihre tägliche Arbeit zu erleichtern. Ob Fachbegriffe, komplizierte Sachverhalte oder aktuelle Themenstellungen: Im *miniMIND* finden Sie die richtige Antwort auf Ihre Frage!

Zu diesem Heft:

Türschließer sind aus unserer Welt kaum noch wegzudenken und sind insbesondere im Brand- und Rauchschutz fester Bestandteil der Sicherheitssysteme. Im Gegensatz zu einfachen Federband-Schließern bieten die heutigen hydraulischen Obentürschließer einen anspruchsvollen Komfort hinsichtlich Schließgeschwindigkeit, Schließverzögerung und sicherem Verschluss der Tür. Das Grundprinzip der Türschließer, die durch das Öffnen

der Tür vorgespannte Energie wieder zum Schließen der Tür zu nutzen, wird von allen Herstellern nahezu gleichermaßen angewendet.

Türschließer sollten auf jeden Fall durch sachkundige Hände montiert und eingestellt werden. Um Ihnen diese Arbeit zu erleichtern, geben wir Ihnen mit dieser Ausgabe einen Überblick über die mechanischen Obentürschließer der Hersteller DORMA und GEZE.





INHALT

Grundlagen	06
------------------	-----------

dormakaba

dormakaba TS 73 V	12
dormakaba TS 83 (TS 89)	13
dormakaba TS 92 B/G	14
dormakaba TS 93 B/G	15
dormakaba TS 97.....	16
dormakaba TS 98 XEA	17
dormakaba ITS 96	18
Abkürzungen dormakaba	20

GEZE

GEZE TS 2000 NV	22
GEZE TS 3000 V	23
GEZE TS 4000	24
GEZE TS 5000	25
GEZE Boxer	26
Abkürzungen GEZE	27

Hinweis

Alle Angaben dieser Broschüre sind den Herstellerunterlagen entnommen und entsprechen dem Stand der Drucklage Juni 2018.

JELD-WEN übernimmt keine Gewähr für die Richtigkeit der Angaben. Für evtl. Schäden, die aufgrund von Eingriffen auf der Basis dieser Informationsbroschüre entstehen, haftet der Verursacher selbst.

„SCHLIESSKRAFT“

Schließkraft

Unter Schließkraft verstehen wir die Energie, die nötig ist, um eine zuvor geöffnete Tür wieder zu schließen. Hierbei ist immer zu bedenken, dass diese Kraft zunächst durch das Öffnen der Tür aufgebracht und gespeichert werden muss.

Bei Rauch- und Brandschutztüren ist grundsätzlich ein Türschließer mit einer Mindestschließkraft Größe 3 vorgeschrieben!

Türbreite max. in mm	Größe nach EN 1154	Gewicht der Prüftür in kg
750	1	20
850	2	40
950	3	60
1100	4	80
1250	5	100
1400	6	120
1600	7	160

SCHLIESSZEIT

Wie schnell muss eine Feuerschutz- oder Rauchschutztür schließen?

Lt. *DIN EN 1154 Anhang A A.1* gilt generell: „**Der Türschließer muss**, wenn er nach der Montageanleitung des Herstellers montiert ist, **die Tür aus jedem Winkel**, bis zu dem sie geöffnet werden kann, **schließen.**“

Für einheitliche Prüfverfahren im Labor wird die Schließzeit mit $5^{\pm 2}$ Sekunden (3-7s) von 90° Öffnung definiert (*DIN EN 1154 – 7.3.2* und *DIN EN 1191 – H.3.5*).

Aus Sicherheits- und Komfortgründen ist es manchmal vorteilhaft, wenn Türen langsam schließen, bzw. der Schließvorgang verzögert wird. Hier wird in der Norm (*DIN 1154 Anhang A A.5*) darauf verwiesen, dass jede eingebaute Schließverzögerung auf weniger als 25 Sekunden zwischen dem Türschließwinkel von 120° und dem Ende des Verzögerungsbereiches (bis max. 65°) einstellbar sein muss.

(Ableitung: Schließzeit 5s + mögliche Schließverzögerung 25s = Schließvorgang 30s)

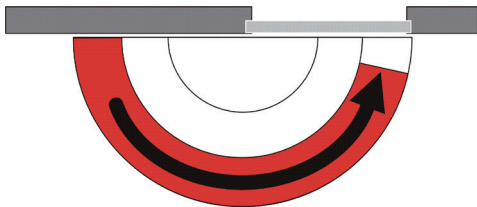
Die *DIN SPEC 1104* „Türbeschläge zur Nutzung durch Kinder, ältere und behinderte Personen“ beschreibt die Notwendigkeit eines kontrollierten Schließvorganges ... mit dem Hinweis, dass Feuerschutztüren innerhalb von 30 Sekunden schließen müssen.

Fazit: Feuer- und Rauchschutztüren sollen im Ernstfall Leben retten und Schäden verhindern. Dies ist nur möglich, wenn diese Elemente geschlossen sind, bzw. kontrolliert schließen – **und dies innerhalb von 30 Sekunden!**

„SCHLISSGESCHWINDIGKEIT | SCHLISSFOLGEREGELUNG

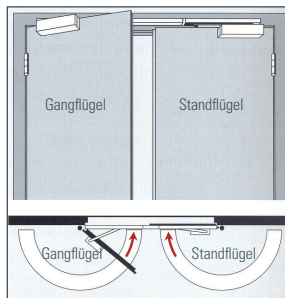
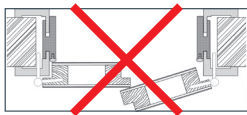
Schließgeschwindigkeit

- Türen sollen kontrolliert, gleichmäßig und gedämpft schließen.
- Die Grundeinstellung der Schließzeit beträgt **ca. 5 Sekunden** von 90° auf 0°.
- Die Geschwindigkeitsregulierung erfolgt über regelbare Hydraulik (in der Regel thermostabilisiert).



Schließfolgeregelung

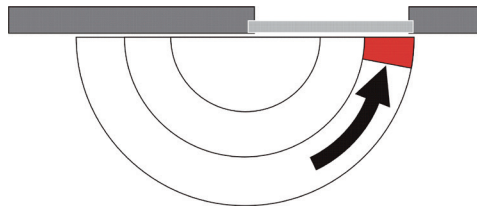
Insbesondere bei Brand- und Rauchschutztüren gewährleistet das System, dass bei 2-flügeligen Türelementen der Standflügel immer vor dem Gangflügel schließt. Durch eine falsche Schließfolge kann der Rauch- bzw. Brandschutz nicht gewährleistet werden!



„ENDSCHLAG | ENDSCHLAG BEI SCHERENSYSTEMEN“

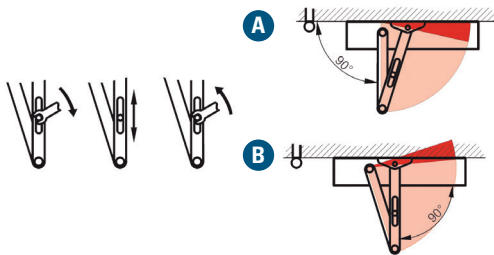
Endschlag

Türen sollen sicher und mit definierter Kraft ins Schloss fallen. Die Beschleunigung dient der Überwindung des Luftwiderstandes, des Schlossfallenwiderstandes und des Reibungswiderstandes der Türdichtung.



Endschlag bei Scherensystemen

Die Funktion des Endschlages ist werkseitig fest eingebaut (A). Sie kann aber durch Verstellen des Drehbereiches außer Kraft gesetzt werden. Dazu wird der Arm so weit verstellt (B), dass die Tür geschlossen ist, bevor der Endschlag zur Wirkung kommt.

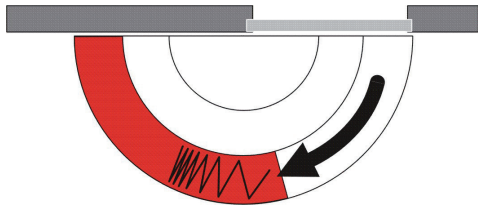
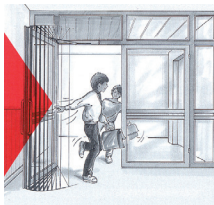


„ÖFFNUNGSDÄMPFUNG | SCHLIESSVERZÖGERUNG“

Öffnungsdämpfung

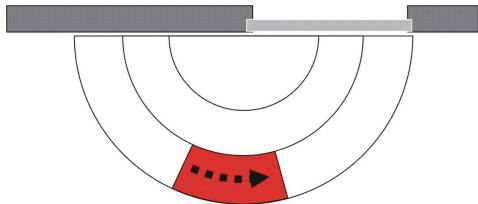
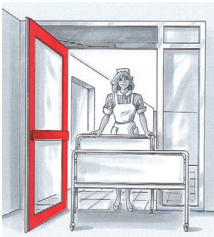
- Verhindert bei heftigem Öffnen das Anschlagen der Tür.
- Hydraulische Bremse, die bei etwa 70-80° einsetzt und stufenlos einstellbar ist.

Abkürzung BC = back check

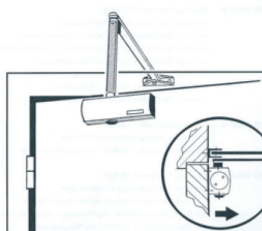


Schließverzögerung

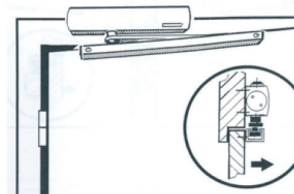
- Verlängert die Begehungszeit (z.B. im Krankenhaus beim Transport von Betten).
- Hydraulisch einstellbar.
- Die Schließzeit soll max. 30 Sekunden betragen (siehe Hinweis auf Seite 7)



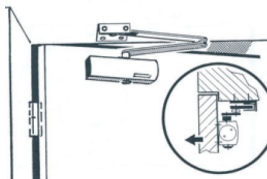
MONTAGEARTEN



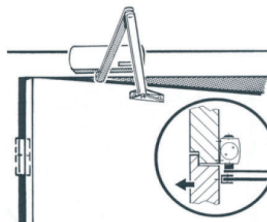
**Bandseite
Türblatt**



**Bandseite
Kopfmontage**

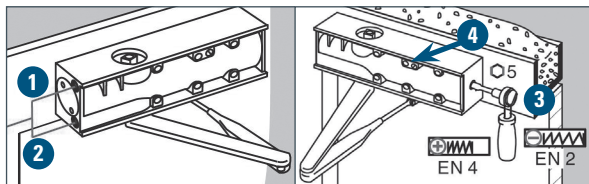


**Bandgegenseite
Türblatt**



**Bandgegenseite
Kopfmontage**

dormakaba TS 73 V

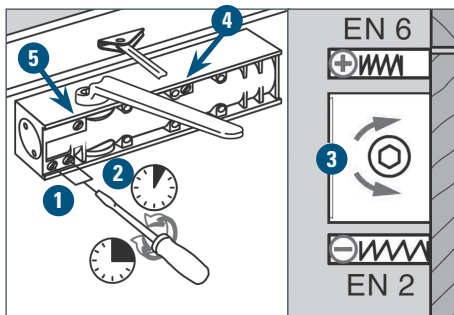


- 1 Schließgeschwindigkeit
- 2 Endschlag
- 3 Schließkraft
- 4 Öffnungsdämpfung

Daten und Merkmale

Schließkraft stufenlos einstellbar (Grundeinstellung 3)	EN 2-4
max. Türbreite bis 1100 mm	x
Schließgeschwindigkeit stufenlos einstellbar	ja
Endschlag einstellbar (über Gestänge)	ja
Öffnungsdämpfung stufenlos einstellbar (ab ca. 70°)	ja
Schließverzögerung	-
Zulassung nach EN 1154 A	ja

dormakaba TS 83 (TS 89)



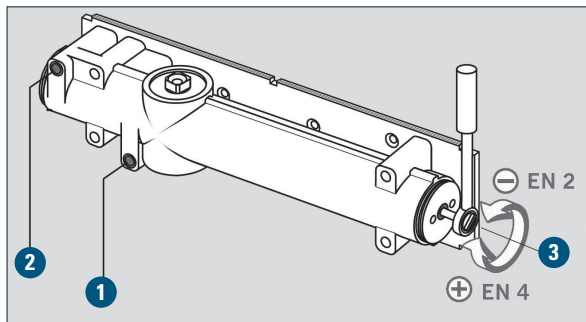
- 1 Schließgeschwindigkeit
- 2 Endschlag
- 3 Schließkraft
- 4 Öffnungsdämpfung
- 5 Schließverzögerung

Daten und Merkmale

Schließkraft stufenlos einstellbar	EN 3-6	EN 7*
max. Türbreite bis 1400 mm bis 1600 mm	x	x
Schließgeschwindigkeit stufenlos einstellbar	ja	ja
Endschlag einstellbar (über Gestänge)	ja	ja
Öffnungsdämpfung stufenlos einstellbar	ja	ja
Schließverzögerung	opt.	-
Zulassung nach EN 1154 A	ja	ja

*Schließkraft nicht einstellbar

dormakaba TS 92 B/G



- 1 Schließgeschwindigkeit
- 2 Endschlag
- 3 Schließkraft

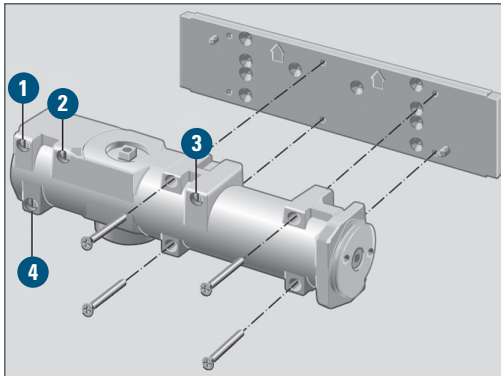
B/G

B = Bandseitenmontage
G = Gegenseitenmontage

Daten und Merkmale

Schließkraft stufenlos einstellbar	EN 2-4
max. Türbreite bis 1100 mm	x
Schließgeschwindigkeit stufenlos einstellbar	ja
Endschlag einstellbar	ja
Öffnungsdämpfung stufenlos einstellbar	-
Schließverzögerung	-
Zulassung nach EN 1154 A	ja

dormakaba TS 93 B/G



- 1** Schließgeschwindigkeit
- 2** Endschlag
- 3** Öffnungsdämpfung
- 4** Schließverzögerung

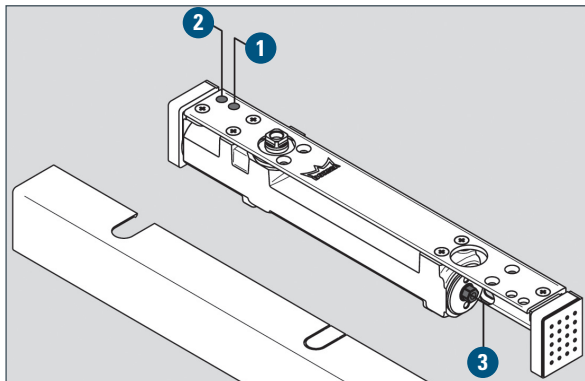
B/G

B = Bandseitenmontage
G = Gegenseitenmontage

Daten und Merkmale

Schließkraft stufenlos einstellbar	EN 2-5	EN 5-7
max. Türbreite bis 1250 mm bis 1600 mm	x	x
Schließgeschwindigkeit stufenlos einstellbar	ja	ja
Endschlag einstellbar	ja	ja
Öffnungsdämpfung stufenlos einstellbar	ja	ja
Schließverzögerung	ja	ja
Zulassung nach EN 1154 A	ja	ja

dormakaba TS 97

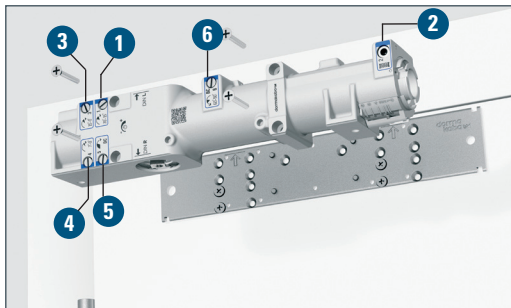


- 1 Schließgeschwindigkeit
- 2 Endschlag
- 3 Schließkraft

Daten und Merkmale

Schließkraft stufenlos einstellbar	EN 2-4
max. Türbreite bis 1100 mm	x
Schließgeschwindigkeit stufenlos einstellbar	ja
Endschlag einstellbar (über Gestänge)	ja
Öffnungsdämpfung stufenlos einstellbar	-
Schließverzögerung	-
Zulassung nach EN 1154 A	ja

dormakaba TS 98 XEA

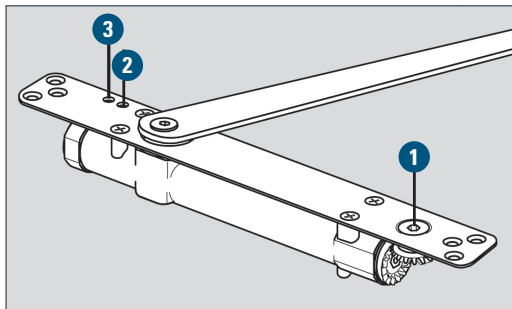


- 1 Schließgeschwindigkeit
- 2 Schließkraft (optisch ablesbar)
- 3 SoftFlow (15° - 0°), zus. einstellbarer Schließbereich für nahezu lautloses Schließen)
- 4 Endschlag (7° - 0°)
- 5 Schließverzögerung
- 6 Öffnungsdämpfung

Daten und Merkmale

Schließkraft stufenlos einstellbar	EN 1-6
max. Türbreite bis 1400 mm	x
Schließgeschwindigkeit stufenlos einstellbar	ja
Endschlag einstellbar	ja
Öffnungsdämpfung stufenlos einstellbar	ja
Schließverzögerung	ja
SoftFlow	ja
für Bandseite und Bandgegenseite	ja
Zulassung nach En 1154 A	ja

dormakaba ITS 96



- 1** Schließkraft
- 2** Schließgeschwindigkeit
- 3** Endschlag

Daten und Merkmale

Schließkraft stufenlos einstellbar Türblattstärke 40 mm Türblattstärke 50 mm	EN 2-4	EN 3-6
max. Türbreite	1100 mm	1400 mm
max. Türgewicht	130 kg	180 kg
Schließgeschwindigkeit stufenlos einstellbar	ja	ja
Endschlag einstellbar	ja	ja
Öffnungsdämpfung stufenlos einstellbar	-	-
Schließverzögerung	-	-
Zulassung nach EN 1154 A	ja	ja

NOTIZEN

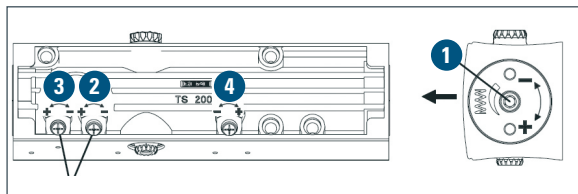
ABKÜRZUNGEN dormakaba

Bezeichnung	Erläuterung	Produktbereich
B	Bandseite	TS
BC/ÖD	Öffnungsdämpfung	TS 93 / TS 83
BG	Bandgegenseite	TS 93 / TS 92 / TS 83
DC/SV	Schließverzögerung	TS 93 / TS 83
EMF	Elektromechanische bzw. hydraulische Feststellvorrichtung	TS 93 / TS 73
EMR	Elektromechanische bzw. hydraulische Feststellvorrichtung mit integriertem Netzteil und Rauchmelder	TS 93 / TS 73
FL	Freilauf Gleitschienen Türschließer	TS 99 FL
FLR	Freilauf Gleitschienen Türschließer mit Netzteil und Rauchmelder	TS 99 FLR
G	Bandgegenseite	TS 93
G	Gangflügel	TS 93
GSR	Gleitschienenschließfolgeregler	TS 93
GSR/BG	Gleitschienenschließfolgeregler auf der Bandgegenseite	TS 93
GSR-EMF1	Gleitschienenschließfolgeregler mit elektromechanischer Feststellung im Standflügel	TS 93
GSR-EMF1/BG	Gleitschienenschließfolgeregler mit elektromechanischer Feststellung auf der Bandgegenseite, Feststellung im Standflügel	TS 93
GSR-EMF1G/BG	Gleitschienenschließfolgeregler mit elektromechanischer Feststellung auf der Bandgegenseite, Feststellung im Gangflügel	TS 93
GSR-EMF1G	Gleitschienenschließfolgeregler mit elektromechanischer Feststellung am Gangflügel	TS 93

ABKÜRZUNGEN dormakaba

Bezeichnung	Erläuterung	Produktbereich
GSR-EMF2	Gleitschienenschließfolgeregler mit elektromechanischer Feststellung in beiden Flügeln	TS 93
GSR-EMF2/BG	Gleitschienenschließfolgeregler mit elektromechanischer Feststellung auf der Bandgegenseite, Feststellung in beiden Flügeln	TS 93
GRS-RF1	Gleitschienenschließfolgeregler mit mechanischer Feststellung am Standflügel	TS 93
ITS	Integrierter Gleitschienen Türschließer	ITS 96
K	Kopfmontage	TS 93/TS 92/ TS 73
RF	Rastfeststellung	TS 93 / TS 92
RF 1G	Mechanische Feststellung am Gangflügel	TS 93
RF 2	Mechanische Feststellung an beiden Flügeln	TS 93
RTS	Rahmentürschließer	RTS
S	Standflügel	TS 93
TS	Türschließer	TS
V	Verstellbar	TS 73
V	G 93 GSR kpl. normal inkl. Verkleidungsset	TS 93 GSR
VK	G 93 GSR kpl. kurz inkl. Verkleidungsset	TS 93 GSR
VL	G 93 GSR kpl. lang inkl. Verkleidungsset	TS 93 GSR

GEZE TS 2000 NV



1 Schließkraft

- Anschlag - bis 850 mm
- 4 Umdrehungen 850-950 mm
- Anschlag + bis 1100 mm

2 Schließgeschwindigkeit

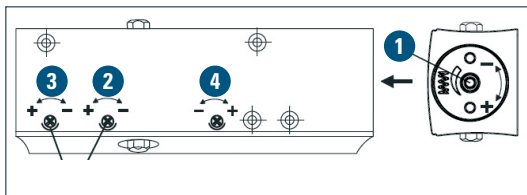
3 Endschlag

4 Öffnungsdämpfung (nur bei TS 2000 NV BC)

Daten und Merkmale

Schließkraft stufenlos einstellbar	EN 1-4
max. Türbreite bis 1100 mm	x
Schließgeschwindigkeit stufenlos einstellbar	ja
Endschlag einstellbar	ja
Öffnungsdämpfung stufenlos einstellbar (nur TS 2000 NV BC)	ja
Schließverzögerung	-
Zulassung nach EN 1154 A	ja
Montage mit Gestänge	x

GEZE 3000 V

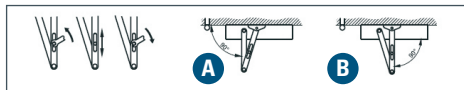
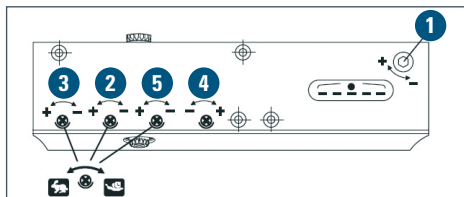
**1** Schließkraft

- Anschlag - bis 750 mm
- 2,5 Umdrehungen 750-850 mm
- 5 Umdrehungen 850-950 mm
- Anschlag + 950-1100 mm

2 Schließgeschwindigkeit**3** Endschlag**4** Öffnungsdämpfung (nur bei TS 3000 V BC)**Daten und Merkmale**

Schließkraft stufenlos einstellbar	EN 1-4
max. Türbreite bis 1100 mm	x
Schließgeschwindigkeit stufenlos einstellbar	ja
Endschlag einstellbar	ja
Öffnungsdämpfung stufenlos einstellbar (optional)	ja
Schließverzögerung	-
Zulassung nach EN 1154 A	ja
Montage mit Gestänge	x

GEZE TS 4000



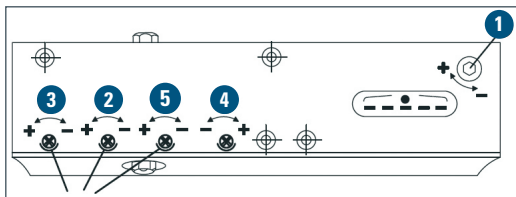
- 1** Schließkraft
- 2** Schließgeschwindigkeit
- 3** Endschlag (nur bei TS 4000 S)
- 4** Öffnungsdämpfung
- 5** Schließverzögerung (nur bei TS 4000 S)

- A** mit Endschlag
- B** ohne Endschlag

Daten und Merkmale

Schließkraft stufenlos einstellbar	EN 1-6	EN 5-7
Türbreite bis 1400 mm	x	
Türbreite 1250-1600 mm		x
Schließgeschwindigkeit stufenlos einstellbar	ja	ja
Endschlag einstellbar (über Gestänge)	ja	ja
Öffnungsdämpfung stufenlos einstellbar	ja	ja
Schließverzögerung stufenlos einstellbar	TS 4000 S	nein
Zulassung nach EN 1154 A	ja	ja
Montage mit Gestänge	x	x

GEZE TS 5000 | GEZE TS 5000 ECLINE

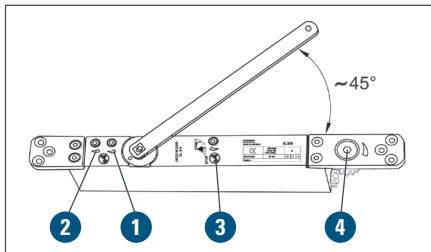


- 1** Schließkraft
- 2** Schließgeschwindigkeit
- 3** Endschlag
- 4** Öffnungsdämpfung
- 5** Schließverzögerung (nur bei TS 5000 S)

Daten und Merkmale

	TS 5000	TS 5000 ECLine
Schließkraft stufenlos einstellbar	EN 2-6	EN 3-5
max. Türbreite	1400 mm	1250 mm
Schließgeschwindigkeit stufenlos einstellbar	ja	ja
Endschlag einstellbar	ja	ja
Öffnungsdämpfung stufenlos einstellbar	ja	ja
Schließverzögerung	TS 5000 S	nein
Zulassung nach EN 1154 A	ja	ja
Montage mit Gleitschiene	x	x

GEZE BOXER



- 1 Schließgeschwindigkeit
- 2 Endschlag
- 3 Öffnungsdämpfung
- 4 Schließkraft

Daten und Merkmale

Schließkraft stufenlos einstellbar	EN 2-4	EN 3-6
ab 40 mm Türblattstärke max. Türbreite bis 1100 mm	x	
ab 50 mm Türblattstärke max. Türbreite bis 1400 mm		x
Schließgeschwindigkeit stufenlos einstellbar	ja	ja
Endschlag stufenlos einstellbar	ja	ja
Öffnungsdämpfung stufenlos einstellbar	ja	ja
Schließverzögerung	-	-
Zulassung nach EN 1154 A	ja	ja

ABKÜRZUNGEN GEZE

Bezeichnung	Erläuterung
E	Elektrische Feststellung
E Hy	Elektrische Feststellung im Schließer
EFS	Elektrische Feststellung als Freilauf-Funktion
E-ISM	Integrierte Schließfolgeregelung und beidseitige elektrische Feststellung
G	Gleitschiene
/G	Integrierte Feststellung am Gangflügel
/S	Integrierte Feststellung am Standflügel
/O	Ohne integrierte Feststellung. Verwendung mit Haftmagneten und/oder Freilauf
ISM	Integrierte Schließfolgeregelung
L	Linke Variante (Montage Bandgegenseite auf Türblatt oder Kopfmontage Bandseite)
RFS	Integrierter Rauchschalter
R-ISM	Integrierte Schließfolgeregelung, beidseitige elektrische Feststellung und Rauchschalterzentrale
S	Schließverzögerung
BG	Bandgegenseite
BS	Bandseite

JELD-WEN Deutschland GmbH & Co. KG

Standort Oettingen:

August-Moralt-Straße 1-3, D-86732 Oettingen

Telefon: +49 9082 71-0

Telefax: +49 9082 71-111

Architektenhotline: +49 9082 71-333

Standort Hamburg:

Barmbeker Straße 4a, D-22303 Hamburg

Telefon: +49 40 85409-0

Telefax: +49 40 85409-500

www.jeld-wen.de

RELIABILITY *for real life*®

