



Made in Germany

megawood®

TERRASSE

weiter gedacht

Leben ist draußen,
draußen ist megawood.®



GCC – ein Werkstoff
für Generationen

www.megawood.com



Das megawood® Magazin



04

Unser Beitrag für die Zukunft



12

Die Kupfersiefer Mühle



36

Zaunsystem LIMES erleben



42

megawood® interaktiv



46

Produktsortiment



64

Zaunfeld Valeria



66

Konstruktionsholzprogramm



70

Fassadensystem

- 04-09 Unser Beitrag für die Zukunft
- 10-11 Vertrauen made in Germany
- 12-17 Die Kupfersiefer Mühle
- 18-35 Terrasse erleben
- 36-37 Zaunsystem LIMES erleben
- 38-41 Profi-Schulung und megawerker
- 42-43 megawood® interaktiv
- 44-45 Farbvielfalt und Farbreifung
- 46-63 megawood® Terrassensystem
- 64-65 Zaunfeld Valeria
- 66-69 Konstruktionsholzprogramm
- 70-71 Fassadensystem
- 72-75 Artikelübersichten
- 76 Marker (für megaplanner App)

Holz ist gut...

... und wir machen es noch besser. megawood® vereint das Naturprodukt Holz mit innovativer Polymer-Technologie zu einem einzigartig umweltfreundlichen und recycelbaren Naturwerkstoff, der die Grundlage für unsere Produkte ist.

Der verantwortungsvolle Umgang mit Ressourcen ist Teil unserer Philosophie. Unsere Idee hinter megawood® ist: Mit den Spänen aus der regionalen Hobel- und Sägeindustrie und einem Minimum an Zusatzstoffen einen Werkstoff zu erschaffen, der Ihnen lange Freude macht und darüber hinaus über viele Generationen stofflich weitergenutzt werden kann.

Lassen Sie sich in unserem Magazin von Neo Rauch, Oliver Roggisch oder Daddy-Blogger Paul durch die vielfältige megawood® Welt begleiten und entdecken Sie viele nachhaltige Produktideen für Ihr Zuhause.



Oliver Roggisch,
megawood® Markenbotschafter



Dipl.-Ing. Holger Sasse,
Geschäftsführer



Endloser Stoffkreislauf

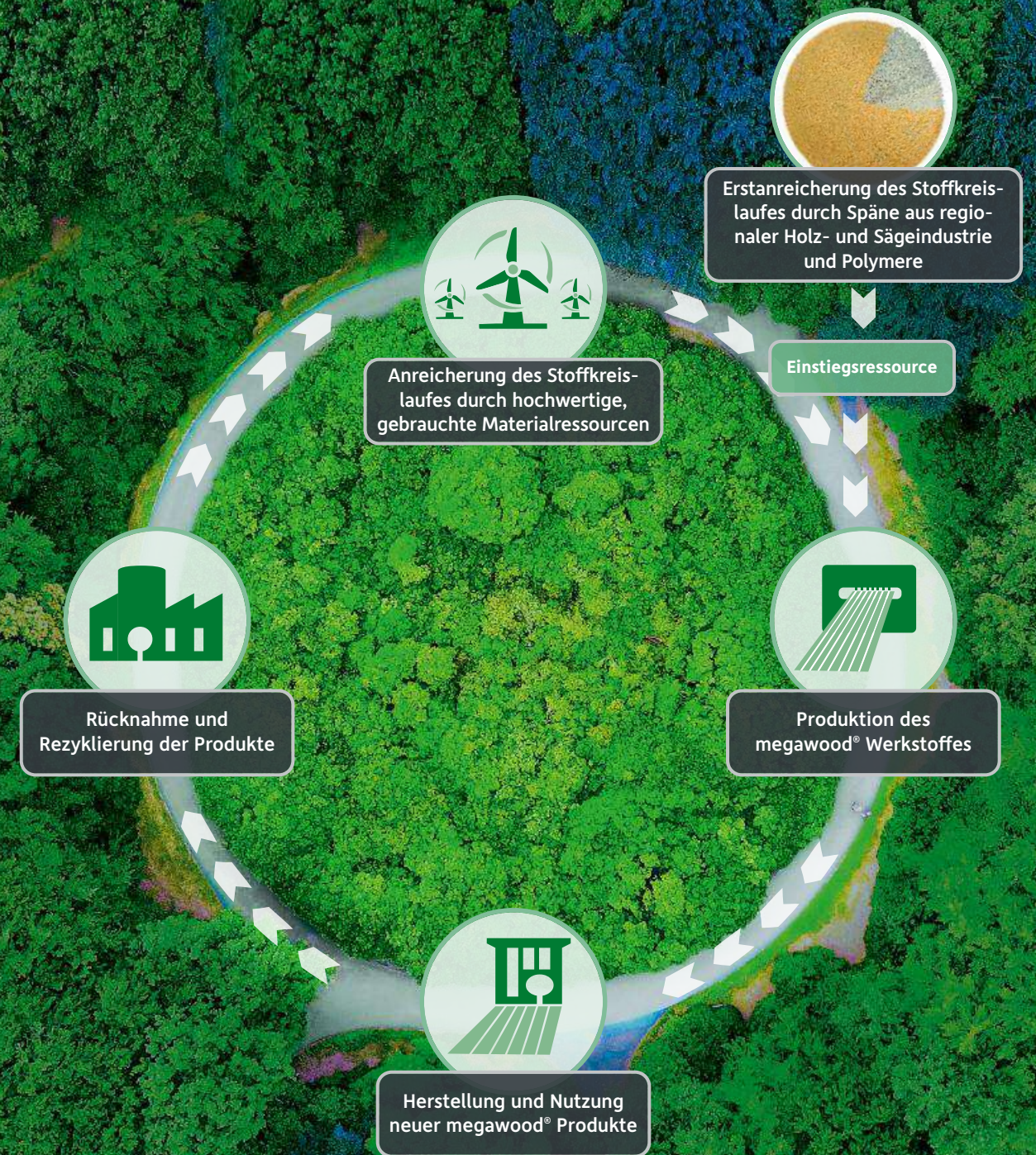
ohne zusätzlichen Ressourcenverbrauch

Alles ist Ressource!

„Stellen Sie sich ein hochqualitatives, gesundheitlich unbedenkliches Baumaterial vor, das dauerhaft verfügbar ist und keine zusätzlichen natürlichen Ressourcen verbraucht.“

Wenn eines ganz bestimmt in unseren Genen liegt, dann ist es das **Cradle to Cradle®-Prinzip**, dass jede Ressource als Nährstoff für einen neuen Lebenszyklus dient. Cradle to Cradle® beschreibt einen Stoffkreislauf, in dem Produkte bzw. Rohstoffe in **immer wiederkehrenden Kreisläufen** „Von der Wiege zur Wiege“ zirkulieren. Bei megawood® durchlaufen die **GCC** (German Compact Composite) Holzwerkstoff-Produkte einen technischen Kreislauf, sodass aus ihnen immer wieder neue Produkte hergestellt werden. Dafür haben wir ein spezielles Rücknahmesystem installiert, um die seit 2005 aus GCC hergestellten megawood® Produkte wieder in den Stoffkreislauf zurückzuführen.

Unser GCC (German Compact Composite) Werkstoff wurde Cradle to Cradle Certified® Gold ausgezeichnet. Die Zertifizierung wird durch das Cradle to Cradle Products Innovation Institut vergeben. Dabei werden unserem GCC-Werkstoff vor allem die human- und ökotoxikologischen **Unbedenklichkeiten aller Inhaltsstoffe** auf globalem Qualitätsniveau bestätigt. Die ökologische Bewertung des **integrierten Wassermanagements** und des **klimaneutralen Energiekonzeptes** bei der Produktion sowie die **hohen sozialen Standards** an unserem Produktionsstandort in Deutschland runden die umfangreiche Material- und Prozessbewertung ganzheitlich ab. Bei der **Unbedenklichkeit aller Inhaltsstoffe** erreichen wir sogar den höchstmöglichen Wert „Platin“. Damit ist unser **Werkstoff GCC** eines der **Top 20 zertifizierten Baumaterialien** weltweit.



In diesen Kategorien wurde unser GCC Holzwerkstoff nach Cradle to Cradle® zertifiziert:*

	BRONZE	SILBER	GOLD	PLATIN
Materialgesundheit				✓
Kreislauffähigkeit			✓	✓
Erneuerbare Energien			✓	
Wassermanagement			✓	
Soziale Verantwortung			✓	



*Version 3.1, renewal 27 Aug 2022, mit Ausnahme Terrassendiele DELTA und Sichtschutz Valeria
Mehr Informationen zur Zertifizierung unter www.megawood.com/c2c
Cradle to Cradle Certified® ist eine registrierte Marke des Cradle to Cradle Products Innovation Institute

Bauen mit GCC megawood® ist Bauen mit Weitblick!

für Umwelt und Klimaschutz:

- ✓ gesicherte Kreislauffähigkeit
- ✓ Wachstum ohne zusätzlichen Verbrauch natürlicher Ressourcen
- ✓ klimaneutrale Produktion

für Planer und Architekten:

- ✓ permanente Verfügbarkeit
- ✓ hohe Flexibilität der Bauteilgeometrie
- ✓ hohe physikalische Belastbarkeit/Statik
- ✓ Passgenauigkeit auch nach Jahren

für Bauherren, Eigentümer und Investoren:

- ✓ Steigerung der Wohnqualität
- ✓ Verbesserung der Wohngesundheit
- ✓ beugt Entsorgungskosten in Zukunft vor
- ✓ neues uneingeschränktes Nutzungsrecht
- ✓ Steigerung des Sachwertes der Immobilie
- ✓ erfüllt Kriterien für nachhaltiges Bauen und Green Building



„Zurückgeben ist Zukunft“

Nießbrauch im 21. Jahrhundert

Wir sind stolz auf unseren ökotoxikologisch unbedenklichen GCC-Holzwerkstoff, der in einem immerwährenden stofflichen Kreislauf gehalten werden kann. Wir möchten verhindern, dass er verloren geht, nach seiner Nutzung in Müllverbrennungsanlagen landet und den gebundenen Kohlenstoff aus vielen Jahrzehnten gewachsener Wälder als Kohlenstoffdioxid freisetzt.

Darum bieten wir neben dem bestehenden klassischen Kaufvertrag den **Nutzungsvertrag / Nießbrauch** an. Eine intelligente Alternative, um auch weiterhin das Leben in vollen Zügen genießen zu können, ohne die Rohstoffressourcen unserer Kinder und Enkelkinder zu verbrauchen.

Mit dem Abschluss des Nutzungsvertrages erwerben Sie das Recht Ihre megawood® Terrasse **30 Jahre** zu nutzen und zu genießen. Nach Ablauf der 30 Jahre nehmen wir Ihre Terrasse wieder zurück und führen sie zu **100 % der stofflichen Verwertung** zu. Im Gegenzug erstatten wir Ihnen **eine Pauschale des Materialwertes zurück**. Dadurch stellen wir sicher, dass – **ohne den Verbrauch zusätzlicher natürlicher Ressourcen** – neue Produkte hergestellt werden können und zwar **generationenübergreifend**.

Natürlich können Sie, wenn Sie z. B. eine andere Terrasse möchten, den Vertrag vorzeitig beenden. Auch dann erstatten wir Ihnen den Teilbetrag und fertigen aus Ihrer alten Terrasse neue megawood® Produkte. Sie **sparen die Entsorgungskosten** nach der Nutzungsdauer, sichern die Rohstoffbasis für weitere Produkte und verhindern, dass wertvoller Rohstoff für zukünftige Produkte verbrannt wird.

Was sagt unsere megawood® Nießbraucherin:

„Nutzung macht mich glücklich!“

Dr. med. Sybille Knöppler

„Mit dem Wunsch einer eigenen Feuerstelle im Garten wollte ich mit nachhaltigen Materialien arbeiten, die noch über Generationen hinweg weiter genutzt werden können.“

Frau Dr. Knöppler, als Schmerztherapeutin in Aschersleben tätig, konnte sich schnell mit dem GCC-Holzwerkstoff identifizieren. Dieser wird in der Region produziert und ist mehrfach zertifiziert. Von der virtuellen Planung bis hin zur haus-eigenen Fertigung bei NOVO-TECH konnte sie den kompletten Prozess begleiten. Ihre Begeisterung sieht man ihr heute an, wenn sie sich als stolze Nießbraucherin an ihrer Feuerstelle mit megawood® Rundbank präsentiert. „Nutzung macht mich glücklich – es ist alles nur geborgt auf dieser Welt und ich bin dankbar, dass ich mit diesem Nießbrauchkonzept unsere **knappen Rohstoffe schonen** kann. So kann ich **mit gutem Gewissen besitzen und genießen**.“



Die ganze Story sowie weitere Fotos finden Sie unter nebenstehendem QR-Code oder unter www.megawood.com/niessbrauch



Verantwortung über Generationen

Mit gutem Gewissen besitzen.

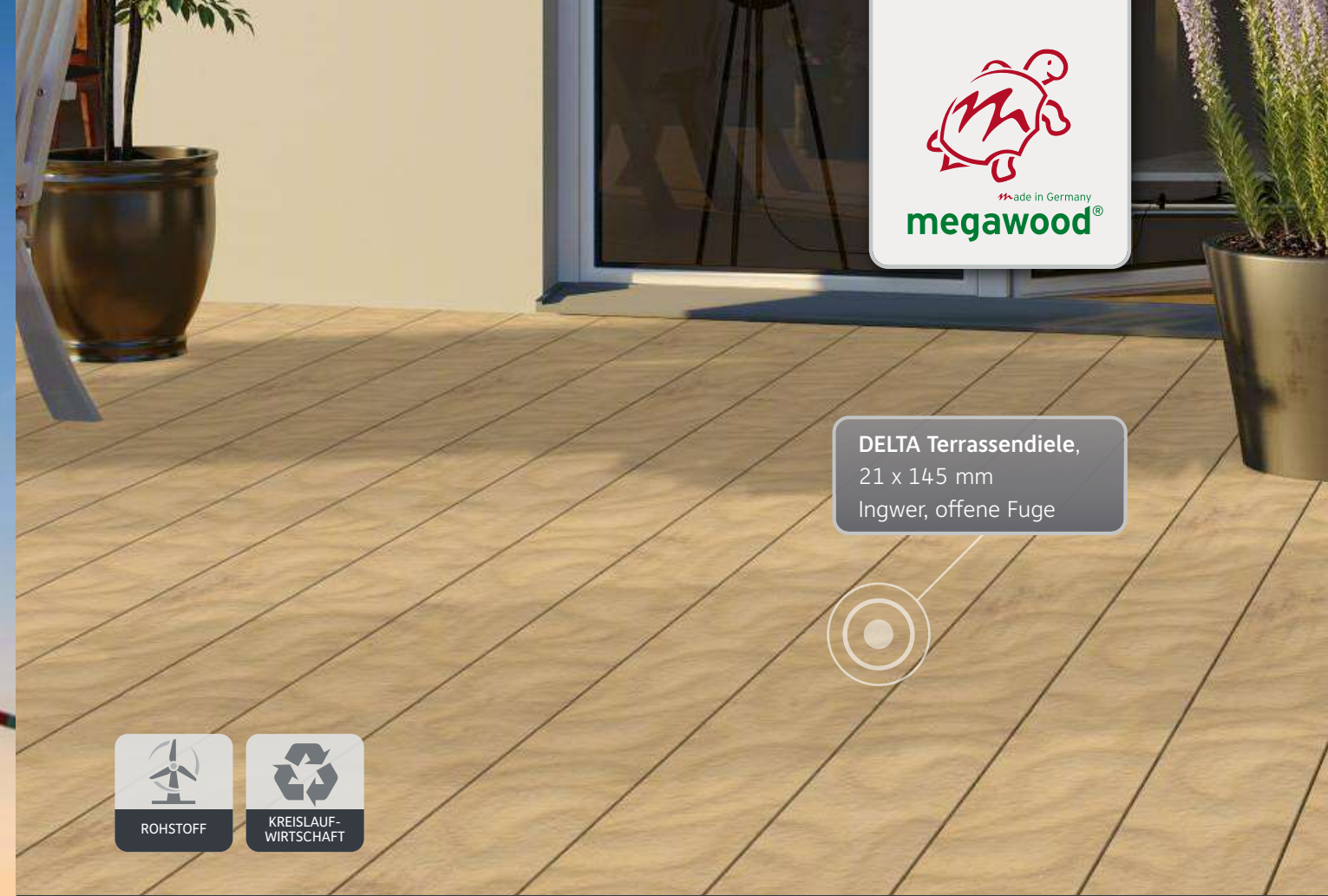
Unsere Produkte haben eine **generationsübergreifende Lebensdauer**. Dennoch wird es gelegentlich Zeit für etwas Neues. Hierzu haben wir ein Modell entwickelt, das es Ihnen ermöglicht, Besitzer einer megawood® Terrasse zu sein, ohne dass Sie sich später um die Entsorgung kümmern müssen. Am Ende einer langen Nutzungsdauer nehmen wir Ihre Terrasse zu uns zurück, führen diese in unseren Produktionskreislauf wieder ein und stellen daraus neue Produkte her. Und obendrein erhalten Sie von uns einen Rücknahmewert. Das gilt natürlich nicht nur für Terrassen, sondern auch für alle anderen megawood® Produkte. Als Besitzer einer megawood® Terrasse bauen Sie von Anfang an **ökologisch und verantwortungsvoll!** Mehr Informationen dazu erhalten Sie von Ihrem megawood® Händler.

Windkraft-Rotorblätter als Rohstoffquelle

Innovation heißt bei uns qualitativer Fortschritt. Die nachhaltige Sicherung unserer Materialrohstoffe, wie auch die Beschaffungspraxis selbst, stehen dabei im Fokus unserer Wachstumsstrategie. Um der **steigenden Nachfrage** aus GCC-Werkstoff-Produkten auch zukünftig, **ohne zusätzlichen Verbrauch** natürlicher Rohstoffe, gerecht zu werden und auf dem Markt verantwortungsvoll weiter wachsen zu können, denken wir in unserem Stoffkreislauf schon heute an übermorgen.

Die Nutzung von gebrauchten Windkraft-Rotorblättern als Rohstoffquelle ist dabei ein **weiterführender, zukunftsorientierter Schritt**. Nahezu alle Rohstoffkomponenten eines Rotorblattes lassen sich wiederaufbereiten und **ohne Qualitätsverlust** in GCC von megawood® einbinden. Damit werden wertvolle, bestehende Materialien, die eine gute Performance in Sachen Replastifizierbarkeit und Materialgesundheit aufweisen, vor thermischer Vernichtung oder Downcycling in minderwertigere Produkte bewahrt und gleichzeitig **CO₂-Emissionen vermieden**.

Die DELTA-Terrassendiele von megawood® entspricht genau diesen Anforderungen.



DELTA Terrassendiele,
21 x 145 mm
Ingwer, offene Fuge



Produkte von megawood® aus GCC-Holzwerkstoff werden klimaneutral produziert, verbrauchen keine zusätzlichen natürlichen Ressourcen und ermöglichen ein gesundes, nachhaltiges und kreislauffähiges Bauen auf höchstem Qualitätsniveau.

Visionen werden zu Missionen. Der Aktionsplan der Europäischen Kommission zur Kreislaufwirtschaft hat das Ziel, das Aufkommen von Restabfällen zu halbieren und gleichzeitig den Anteil an recycelten Materialien bis 2030 zu verdoppeln. Das Ziel haben wir heute schon erreicht! Diese Kreislaufwirtschaft unterstreicht unseren Anspruch an einen ökologisch-nachhaltigen Holzwerkstoff und wird unserer Verantwortung gegenüber den nachfolgenden Generationen gerecht.

DELTA – unsere erste Diele mit echter Windkraft

In der DELTA-Terrassendiele steckt das Material aus Windkraft-Rotorblättern. Die einzigartige Geometrie mit Querstrukturierung ermöglicht eine Verlegung ganz ohne Gefälle.



TIPP

Mehr Informationen zu unserer DELTA finden Sie auf Seite 48.



Für die Herstellung unserer megawood® Produkte wird kein Baum gefällt – und das seit 2005!

Vertrauen – made in Germany

megawood® – ein natürlich veredelter Werkstoff

Mit **bis zu 75 %** enthält unser Holzwerkstoff einen weltweit einzigartig hohen Anteil von **Naturfasern**. Außerdem verzichten wir auf Weichmacher und PVC – das schont die Umwelt, und die Gesundheit von Mensch und Haustier. Somit sind unsere Produkte sogar für die Herstellung von **Spielzeugen zertifiziert**. Schon heute erfüllen megawood® Produkte, mit einer Emission von 0,007 mg/m³ Formaldehyd*, die neuen strengeren Prüfverfahren und unterschreiten den gesetzlichen Grenzwert von 0,06 mg/m³ deutlich. Somit eignet sich unser Holzwerkstoff auch für **Innenanwendungen**.

Wachstum über Generationen

Über **14 Millionen Quadratmeter Terrassendielen** sowie Konstruktionsholz und Zaunelemente haben die mehr als 160 Mitarbeiter unserer Unternehmensgruppe **seit 2005** bereits hergestellt. Dafür verwenden wir ausschließlich Rohstoffe, die den Regeln der nachhaltigen Kreislaufwirtschaft (Cradle to Cradle®-Prinzip) entsprechen. Wir produzieren unsere einzigartigen Produkte ausschließlich in Deutschland.



*Nach DIN EN 16516 (01/2018). Formaldehyd kommt natürlicherweise in Holz vor und diffundiert in geringen Mengen auch nach außen. Während unseres Herstellungsverfahrens wird dem Holz diese flüchtige organische Substanz fast vollständig entzogen, zudem werden keine formaldehydhaltigen Bindemittel in unserem Werkstoff verwendet. In anderen Publikationen wird es auch als VOC (volatile organic compounds), die Emission als VOC-Rate ausgewiesen.

Gute Gründe liegen auf der Hand

Frei von gefährlichen Splintern: Unsere Produkte erfüllen allerhöchste Ansprüche an Gesundheit und Sicherheit. Da es keine gefährlichen Splitter in unserem Material gibt, ist es besonders barfußtauglich. Dabei bleibt die natürliche Oberflächenstruktur von Holz optisch und haptisch erhalten – und das ohne jede Kunststoffbeschichtung.

Anwenderfreundlich: megawood® Terrassendielen lassen sich einfacher verlegen als Pflaster oder Steinplatten und haben zudem auch eine geringere Oberflächentemperatur bei direkter Sonneneinstrahlung als Stein. Zum Schutz von Haut und Füßen vor UV-Strahlung und starker Hitze empfehlen wir an heißen Sommertagen dennoch stets eine Beschattung ihrer Terrasse.

Pflegeleichter: Gegenüber Holzdielen weisen unsere megawood® Terrassendielen einen wesentlich geringeren Pflegeaufwand auf – kein Ölen, Lasieren oder Streichen notwendig.

Langlebiger: Seit 2005 und über 14 Mio. m² Terrassendielen haben wir viele Holzterrassen überlebt. Unsere massive Bauweise garantiert – im Gegensatz zu Hohlkammerdielen – Formstabilität und Langlebigkeit, da weder Wasser noch Insekten eindringen können.



SEI NÜTZLICH!

Gestalten Sie mit uns eine für nachkommende Generation **gesunde Zukunft** und registrieren Sie sich als Besitzer einer megawood® Terrasse unter: www.megawood.com/c2c



Kupfersiefer Mühle

Die Eventlocation im Grünen



by Nico Hülkenberg

Mit Weitsicht in Richtung Zukunft – für unsere Kinder und Enkelkinder.

Nico Hülkenberg, Formel 1 Rennfahrer und Experte bei Servus TV ist Fan vom GCC-Holzwerkstoff, der nach eigener Auskunft nicht nur wie Holz aussieht, sondern auch genauso riecht.

Die **Kupfersiefer Mühle** wiegt sich in einem einzigartigen Landschaftstal mit idyllischen Wanderwegen und mitten im Naturschutzgebiet bei Köln. Nico Hülkenberg und sein Freund Oliver Bartsch waren von den historischen Gemäuern und Gebäuden angetan, als sie bei einer Wanderung ihren Blick von diesem Objekt nicht mehr abwenden konnten. Kurzerhand beschlossen sie die Wassermühle käuflich zu erwerben und diese unter Denkmalschutz-Auflagen und **mit nachhaltigen und gesunden Materialien zu sanieren**, ohne dabei den Charme des gesamten historischen Ensembles zu verlieren.

Unsere Kinder und Enkelkinder sollen diesen Ort erleben und mitgestalten können.

Nachhaltigkeit ist ein Thema, welches die beiden Eigentümer nicht nur in der Verantwortung im Umgang mit gesunden Materialien am Bau sehen, sondern für das gesamte zukünftige Betreiberkonzept. Nico pflanzt und bewirtschaftet auf seinem privaten Grundstück eigene Olivenbäume und erntet selbst die Oliven, die zur Gewinnung von Olivenöl dienen und später auf den Tellern der Gäste landen sollen. So weiß jeder Gast, woher die Produkte des Betreibers kommen.

Die Mühle wurde im Zeichen des nachhaltigen Bauens und unter Denkmalschutz-Auflagen aufwändig saniert und leistet somit ihren Beitrag für eine hohe Lebensqualität.

„Der Mühle soll wieder neues Leben eingehaucht und für die Öffentlichkeit zugänglich gemacht werden. Die Menschen sollen sich hier zusammenfinden, gemeinsam feiern und den Ort zum Entspannen, Erholen und Wohlfühlen nutzen.“ Oliver Bartsch

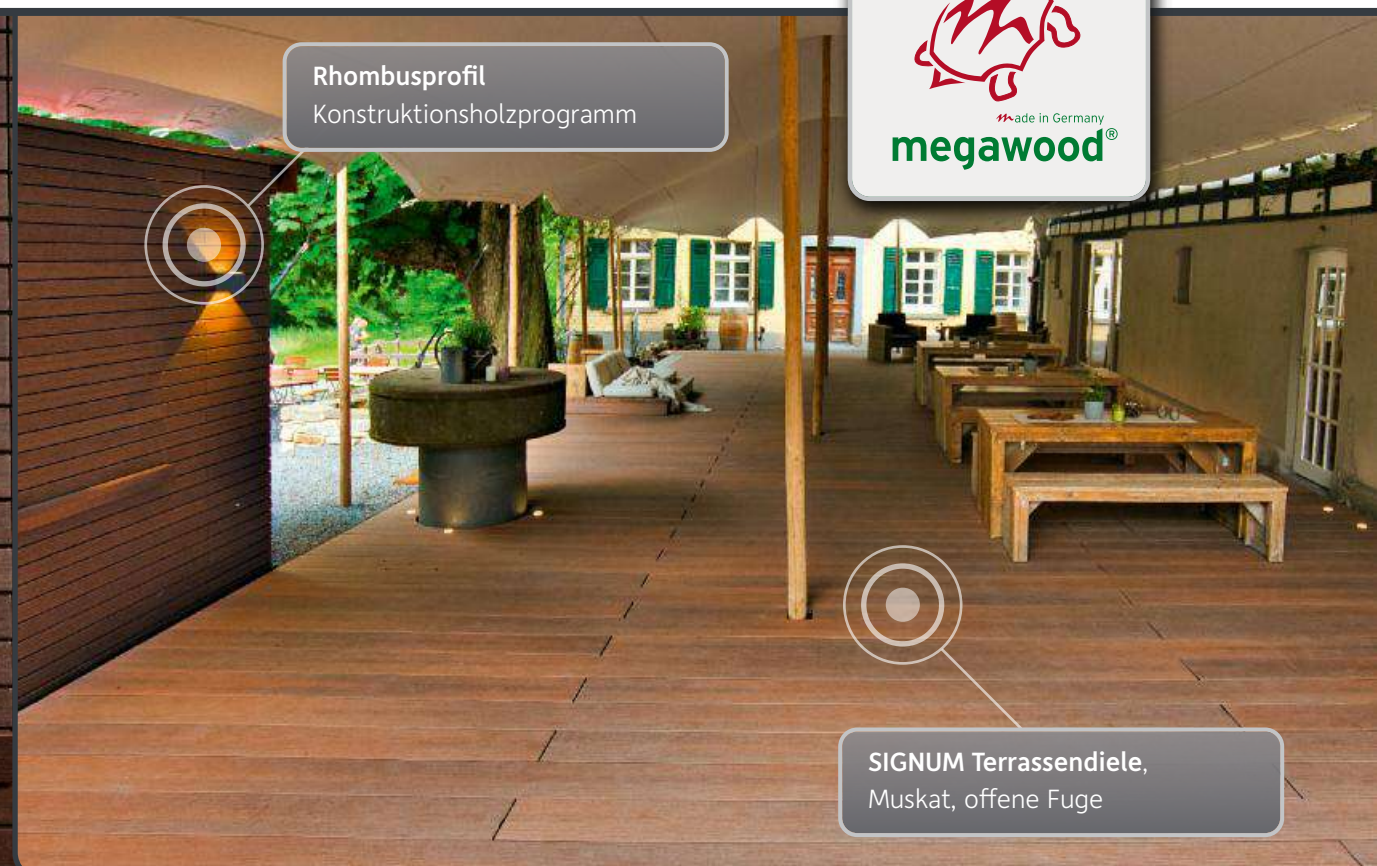
Bei der anschließenden Planung und Umsetzung der Sanierungsarbeiten wurde großer Wert auf die Verwendung von nachhaltigen und ressourcenschonenden Materialien gelegt.



Zaun ASCANIA, frei kombinierbar
Varianten passend zum System



Rhombusprofil
Konstruktionsholzprogramm



„Nachhaltigkeit in ihrer natürlichsten Form“

„Wir haben uns bewusst für den GCC-Holzwerkstoff von megawood® entschieden, weil dieser die gewünschten Eigenschaften des „Green Buildings“ erfüllt. Die Kupfersiefer Mühle liegt mitten im Wald, in einem sehr feuchten Gebiet und dank des GCC-Holzwerkstoffes haben wir hier gar keine Probleme. Das Material hat außerdem eine sehr lange Beständigkeit und am Ende der Lebensdauer nimmt megawood® seinen GCC-Werkstoff wieder zurück und stellt daraus neue megawood® Produkte her.“

Nico Hülkenberg



Die ganze Story sowie weitere Fotos finden Sie unter nebenstehendem QR-Code oder unter www.megawood.com/kupfersiefermuehle





Made in Germany
megawood®

megawood® im Härte-test...

by
Oliver Roggisch



Erleben Sie mehr Impressionen
von megawood® unter
www.megawood.com/roggisch

megawood® im Härtetest

Oliver Roggisch, Team-Manager der deutschen Handballnationalmannschaft und sportlicher Leiter der Rhein-Neckar Löwen, ist überzeugt: „megawood® ist unverwüsthlich – ein geiler Werkstoff“.

Mit sportlichen Herausforderungen kennt sich Roggisch gut aus, in seiner 16-jährigen Profisportkarriere gab es einige Härtetests. Grund genug für uns, den Zweimetermann für unsere Reihe „megawood® im Härtetest by Oliver Roggisch“ zu gewinnen und mit ihm unsere Produkte auf Herz und Nieren zu prüfen. Im heimischen Garten des ehemaligen Profihandballers ist nicht nur die DYNUM Terrassendiele verbaut, auch unser LIMES Zaunsystem, Pflanzkübel, Dachkonstruktionen und Spielelemente – alles aus einem Werkstoff.

„Mit allem was megawood® baut, bin ich top zufrieden und es sieht einfach gut aus.“

Erklärt Roggisch mit dem Daumen nach oben.

megawood® – Koi getestet

„2016 hab ich die DYNUM Terrassendiele im Farbton Nigella im megawood® Magazin gesehen“, so Roggisch. Seither liegt die Diele als Abdeckung auf dem Bürstenfilter des begeisterten Koi-Fans – der ultimative Härtetest! „Die Dielen haben einen Abstand von 20 cm zum Wasser, das Wasser ist nie kälter als 16 Grad. Das heißt, wir haben das ganze Jahr über Feuchtigkeit von unten, von oben haut die Sonne drauf, im Sommer teilweise bis zu 40 Grad. Diese Temperaturunterschiede und Feuchtigkeit von unten, das macht kein Hartholzbrett mit.“

megawood® schlägt Bangkirai

Oliver Roggisch suchte lange nach einer nachhaltigen Lösung für seine Filterabdeckung. „Ich hab vorher alles probiert was es auf dem Markt gibt – Bangkirai ist so das Bekannteste. Nach einem halben Jahr war es schon leicht gewölbt und sah nicht mehr wirklich gut aus.“ Mit der megawood® Terrassendiele DYNUM ist das anders:

„Da verzieht sich gar nichts, die liegen wie ‘ne Eins, von der Qualität her top. Optisch schön.“

Selbst ein halbes Jahr direkt im Wasser konnte der DYNUM und den edlen Fischen nichts anhaben.

Olis Testfazit: „Wenn man einen Koi-Teich hat, Schwimmteich, irgendwas mit Wasser in der Nähe, dann ist die Diele genau das, was man braucht. Auch wenn Kinder in der Nähe sind. Frei von Weichmachern, frei von gefährlichen Splittern, spielzeugtauglich – also für Kinder, Koi-Teich, Schwimmteich genau das Richtige!“



DYNUM Terrassendiele,
Nigella, Filterabdeckung





megawood® – alles aus einem Werkstoff



LIMES Colonia
glattes Paneel, Sel Gris



Sandkasten
Konstruktionsholzprogramm



Pflanzkübel
Konstruktionsholzprogramm

Unser umfangreiches megawood® Konstruktionsholzsortiment ist für individuelle Bauten im Außenbereich bestens geeignet. Die Farben und Formen sind optimal auf unser Terrassen- und Zaunsortiment abgestimmt.

Das Vordach im Eingangsbereich des Gartens der Familie Roggisch ist Regenschutz und Schaukelgerüst zugleich. Nach einigen Klimmzügen ist Olis Fazit: „Super stabil und sieht einfach gut aus.“ Eine Schaukel und der passende Sandkasten schaffen die ideale Spielecke für den kleinen Sohn – **wetterfest und spielzeugtauglich.**

Das japanische Flair in dem modernen Garten wird mit den großen Bonsai-Bäumen abgerundet. Während der täglichen Wässerung freut sich Oliver Roggisch über die neuen Pflanzkübel aus megawood®: „Nachdem meine alten Blumenkästen sich in Luft aufgelöst haben, krumm und schief, schimmelig, richtig hinüber - da haben mir die Jungs von megawood® Blumenkästen gezimmert. Die sind richtig schick und super stabil, macht ´nen guten Eindruck – da werden die Bäume jetzt die nächsten zehn oder mehr Jahre locker drin stehen können. Und ich viel Spaß mit haben.“



Überdachung
Konstruktionsholzprogramm



„Familienpaß auf der megawood® Terrasse“



CLASSIC Varia Terrassendiele, Varia Schokoschwarz, offene Fuge



Wie ein Daddy-Blogger zum megawood® Influencer wurde.

Paul Dumitrescu ist erfolgreicher Instagramer und Daddy-Blogger. Er lebt mit seiner Frau Caro und seinen beiden Söhnen in Hamburg und berichtet täglich über seinen Familienalltag als Vater von 2 Kindern. Auf der Suche nach einer ökologischen, schadstofffreien, kindertauglichen, robusten – also kurz familienfreundlichen – Terrasse stieß Paul auf megawood®.

Aufmerksam wurde er durch unsere Markenkampagne mit Oliver Roggisch – ein alter Bekannter von Paul. Um sich hautnah über unsere megawood® Dielen zu informieren, besuchte uns Paul mit seiner Familie in Aschersleben. Er ließ sich von unserem Markenbotschafter die Produktion zeigen und überzeugte sich persönlich von der Qualität und der Echtheit unserer Produktversprechen.



Paul und Caro Dumitrescu Instagram Influencer

Paul und seine Familie haben sich schließlich für die Sonnenterrasse eine CLASSIC Varia ausgesucht und beim örtlichen Händler bestellt, passend zur Backsteinfassade ihres Hamburger Quartiers in Varia Schokoschwarz. Das erste Angrillen im neuen Outdoor-Wohnzimmer haben die vier Onlinestars dann bei herrlichem Sonnenschein genießen können.

Wie viel Spaß Paul mit seiner Familienbande täglich hat, teilt er gerne mit seinen Followern. Den Link zu seinem Instagram-Profil finden Sie auf unserer Webseite.



Die ganze Story sowie weitere Fotos finden Sie unter nebenstehendem QR-Code oder unter www.megawood.com/daddy-blogger

Natürlichkeit in jeder Faser

TIPP

Passende Produkte aus dem **Konstruktionsholzprogramm** in allen Dielenfarben für Ihre kreativen Ideen im Garten siehe Seite 66.



Markante Schönheit: Die Oberfläche der Terrassendielen (hier: Lorbeer, geschlossene Fuge) erzeugt natürliche Farb- und Lichtspiele.



Erleben Sie mehr Impressionen von megawood® unter www.megawood.com/neorauch

„Besonderes Verhältnis zur Natur“

Neo Rauch, „Erstbesiedler“ des Kunststandortes Baumwollspinnerei, genießt den Blick über die Dachlandschaft Leipzigs auf seiner megawood® Terrasse. „Ich lasse die Dächer in meine Bilder wandern“, berichtet der Leipziger Maler, wenn man ihn nach der Bedeutung dieses Ortes fragt.

Das lorbeerfarbene Terrassendeck ist stufenweise installiert, um sich den Unebenheiten des alten Fabrikdaches anzupassen. Einst blühten hier Schnittlauch und Holunder, bis die Birken in die unteren Etagen wuchsen und das Dachgärtchen weichen musste. Als Ausgleich wurde damals eine Holzterrasse installiert. „Diese ging dann den Weg alles Irdischen, wurde morsch und kaum noch betretbar – einfach nicht mehr sicher. Dann habe ich mich hilflos an megawood® gewendet“, so Neo Rauch.

„Das Produkt als solches ist mir schon deshalb sympathisch, weil es nicht versucht eine **vegane Knackwurst** zu sein. Sondern es ist einfach etwas, was sich nicht näher bestimmen lässt. Es ist etwas Eigenes. Es ist weder Holz, noch Stein, noch Plast... man kann es gar nicht richtig benennen. Es fasst sich auf jeden Fall gut an.“

Neo Rauch trifft seine Entscheidungen mit Bauch und Kopf, wobei am Ende der „Bauch zuverlässlich die Leibesmitte markiert“. Die **besondere Haptik** des Materials hat ihn überzeugt. Der megawood® Werkstoff entwickelt durch seine spezifische Zusammensetzung eine **angenehme, einzigartige Oberfläche**. Anders als bei beschichteten Materialien wird die Vollwertigkeit des Produktes fühlbar.

Die sehr enge Bindung des Leipziger Malers an alles „Natürliche“ zeigt sich nicht nur in seinen Bildern. Sein heimischer Garten und die „Werkstatt-Terrasse“ sind die sicheren Pole, zwischen denen er sich bewegt. Über einen schmalen Steg gelangt er zum Nachbaratelier, in dem seine Frau ihrer Arbeit nachgeht. Sie besuchen sich gegenseitig mit Blick auf die alten Kaffeemühlen-Dächer der Stadt.

Die nächste Anschaffung für die Dachterrasse ist eine Markise – aber die gibt es noch nicht bei megawood®.

TIPP

Terrassendielen in der Farbe Lorbeer und in weiteren modernen Farben finden Sie im DYNUM-Sortiment.



Ausgangssituation: Nach 10 Jahren Benutzung musste die morsche Holzterrasse weichen.



Neo Rauch
Maler aus Leipzig



Terrassendielen,
Lorbeer, geschlossene Fuge



„Mehr Freiraum auf der Terrasse“

SIGNUM Terrassendiele,
Tonka, offene Fuge

„Tino Früchtl – Familienvater, ist überzeugt:
Ich weiß, was drin steckt!“

Tino Früchtl, seit 2009 Mitarbeiter bei megawood®, erfüllte sich den Wunsch eines megawood® Decks. Als langjähriger Mitgestalter des Werkstoffes weiß er genau, welche **hochwertigen Rohstoffe** für die Dielen eingesetzt werden. „megawood® wird modern produziert und muss regelmäßig extreme Labortests bestehen – **meine Anforderungen an die neue Terrasse sind damit mehr als erfüllt**. Das kann ich aus erster Hand bestätigen“, sagt Früchtl.



Die ganze Story sowie weitere Fotos finden Sie unter nebenstehendem QR-Code oder unter www.megawood.com/efh



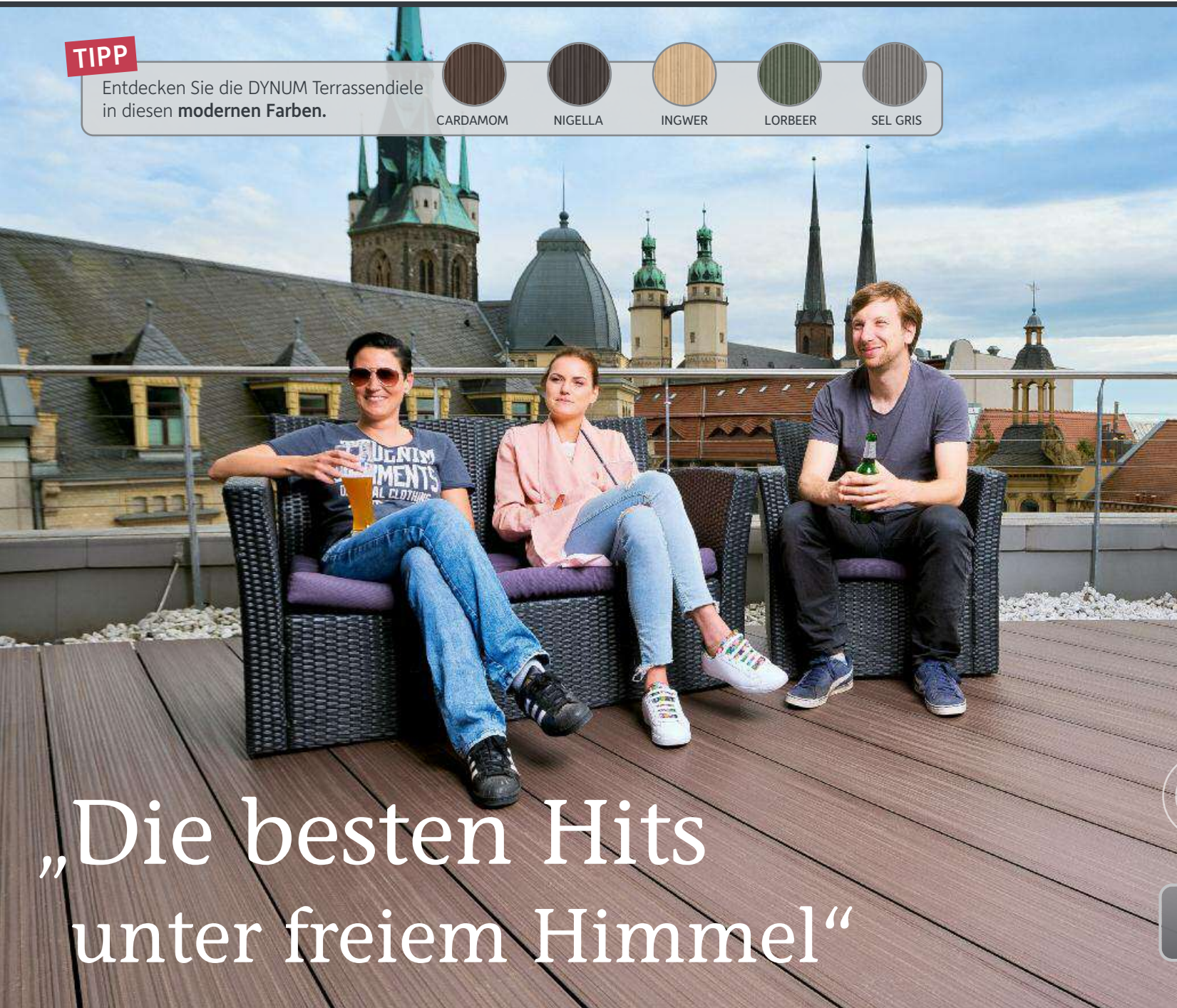
Zaunelemente aus der
megawood® Konstruktionsbohle





TIPP

Entdecken Sie die DYNUM Terrassendiele in diesen **modernen Farben**.



„Die besten Hits unter freiem Himmel“



DYNUM Terrassendiele, Cardamom, offene Fuge

Auf der großzügigen, frei geformten Dachterrasse über den Dächern der Stadt Halle wurde schon so manche Radiogeschichte geschrieben.

Die Mitarbeiter des Funkhaus Halle nutzen die 240 qm große Fläche für Redaktionssitzungen, Brainstormings und Hörerpartys.

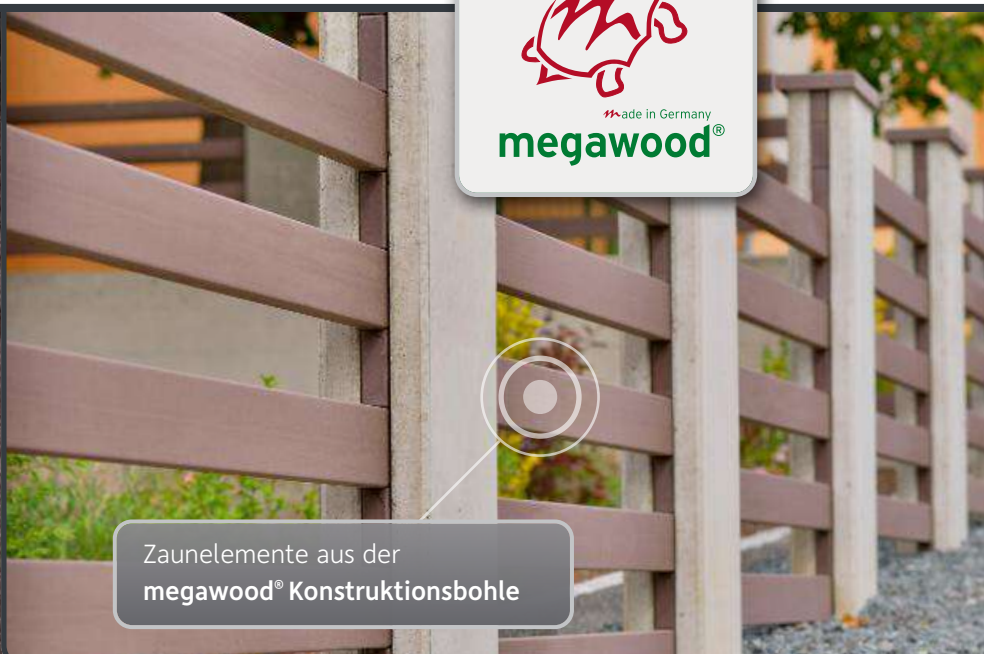
„Stars wie Sarah Connor und Joris haben hier schon Konzerte für das Radio-Publikum gegeben.“, sagt Louisa Noack, Moderatorin bei 89.0 RTL.

Idealer Einsatzort für die megawood® DYNUM, als **zertifizierte, schwer entflammare Terrasse, speziell für den gewerblichen Einsatz** konzipiert, erfüllt sie alle Anforderungen für den Veranstaltungsbetrieb. Darüber hinaus ist sie natürlich, wie alle megawood® Produkte, **frei von gefährlichen Splintern** und **rutschhemmend**.



Die ganze Story sowie weitere Fotos finden Sie unter nebenstehendem QR-Code oder unter www.megawood.com/funkhaus





Zaunelemente aus der megawood® Konstruktionsbohle



„Besondere Momente draußen genießen“

Innovation – das bedeutet, sich ganz auf den Fortschritt zu konzentrieren. Für Armin Junghanns, Leiter Schulungswesen für megawood®, ist das Lebensaufgabe.

Begeistert führt er uns durch die Räume des Lindenhofes in Aschersleben. Überall zeigt er auf die vielen Objekte, die als Einzelstücke oder in Kleinserien bereits aus megawood® entstanden sind. „Die Möglichkeiten sind nahezu unbegrenzt. Das Material vereint die **Natürlichkeit von Holz** mit der Widerstandskraft und Flexibilität von Polymeren“, sagt er. Und dass ein Brett nicht immer eckig sein muss, beweisen die Möbel im Lindenhof, der gleichzeitig inspirierendes Seminarhotel für Händler und Verleger ist. Erlaubt ist, was gefällt. Der Lindenhof öffnet ein **Blickfenster in die nahe Zukunft** – Armin Junghanns entwickelt weiter.



Armin Junghanns
Leiter Schulungswesen

Seine Ideen werden im Lindenhof dem Hätetest des Alltags unterzogen. „Erst wenn wir mit einem Produkt hundertprozentig zufrieden sind, kommt es zu Ihnen nach Hause.“ Dieses Versprechen gibt er auch im Hinblick auf die ökologischen Aspekte des Werkstoffes und ergänzt: „**Für uns wird kein Baum gefällt!**“

Gemütlichkeit für zu Hause

Neben Hochbeet, Fassade und Zaun findet man im Lindenhof eine Vielzahl an Anwendungen aus unserem Holzwerkstoff.



Die ganze Story sowie weitere Fotos finden Sie unter nebenstehendem QR-Code oder unter www.megawood.com/lindenhof



LIMES – So lebendig wie ihr Garten

25 JAHRE GARANTIE
gegen Verrottung im Erdreich

TIPP
Entdecken Sie auch unser LIMES-Zaunfeld **Valeria** auf Seite 64.



Edelstahlriegel mit Paneel Augusta
Jede beliebige Steigung baubar



ASCANIA, frei kombinierbar
Verschiedene Tür- und Torvarianten passend zum System



Das **LIMES Zaunsystem** setzt Akzente in Ihrer Gartengestaltung. Die natürliche Marmorierung der Zaunpaneele, frei kombinierbar in der **Rahmenausführung**, macht den Zaun so lebendig wie Ihren Garten. Die gewellten und glatten Paneele bieten vielfältige Kombinationsmöglichkeiten für Sichtschutz und Zaun. Die Verbindung schaffen der **innovative Riegelverbinder** von megawood®, spezielle Paneelhalterungen und alternativ unser Edelstahl-Zaunriegel.

Die verschiedenen Pfostenvarianten, welche **direkt in den Boden einbetoniert** werden können, versprechen hohe Stabilität und Langlebigkeit. Darauf geben wir nicht nur unser Wort, sondern **25 Jahre Garantie** gegen Verrottung im Erdreich.

In Systemmaßen erhältlich, kann der Zaun darüber hinaus, wie alle megawood® Produkte, individuell Ihren



Gartenbedürfnissen angepasst werden. Bauen Sie **Geländefolgen, Steigungen, Nischen oder Tore**. Planen Sie alles in unserem Online-Konfigurator.

Unser LIMES folgt mühelos auch schwierigem Gelände

Wie gut das funktioniert, zeigt eines unserer Zaunprojekte in Sachsen-Anhalt. Von der Planung bis zur Montage begleitete Patrick Stark, megawerker und Anwendungstechniker, das Bauvorhaben. Die Herausforderung war ein großes Grundstück mit Hanglage, verspringende Grundstücksgrenzen, mehrere Zugänge und teilweise rutschendes Erdreich.



Den Online-Konfigurator sowie Fotos finden Sie unter nebenstehendem QR-Code oder unter www.megawood.com/limes-erleben

Profi-Schulung

für Handwerker, Händler, Architekten

Kleine Meister fallen nicht vom Himmel

Wann merkt man sich Dinge am besten? Genau, wenn man sie ausprobieren und sich dafür begeistern kann. Beides tun megawood® Partner in unserem werkseigenen Schulungszentrum. Hier lernen sie unter fachkundiger Anleitung von erfahrenen Experten die spannende Werkstoffwelt mit all ihren Eigenschaften kennen. Von „A“ wie Aufbauhöhe bis „Z“ wie Zimmer erhalten die Teilnehmer in mehrtägigen Schulungen alle praktischen und theoretischen Grundlagen, um Ihnen nach bestandener Prüfung als zertifizierter megawood® Profi mit Rat und Tat bei Ihren Projekten zur Seite zu stehen.

Fachkenntnis mit Garantie

„Damit auch unsere neuesten Produkte nach allen Regeln der Kunst montiert werden können, besuchen die Teilnehmer des Basisseminars alle zwei Jahre ein Aufbauseminar in unserem Schulungszentrum Lindenhof“, erklärt Schulungsreferent und jahrelanger Aufbau Profi Patrick Stark. Ein echter Mehrwert für die Handwerker, Monteure und Händler, denn die Verleger erhalten dafür die **erweiterte 10-Jahresgarantie**. Worauf man sich verlassen kann.

Neuerungen gibt es viele! Beeindruckender Ausdruck der Vielseitigkeit des Materials und seiner statischen Eigenschaften ist das **Fächertragwerk** im Seminargebäude, welches die Schulungsteilnehmer buchstäblich auf eine ganz neue Ebene hebt. Schließlich eröffnet ein Perspektivwechsel so manchem einen neuen Blick auf die Welt.

Digitale Werkzeuge in einer analogen Welt

Seit kurzem werden unsere praxisnahen Kurse auch durch ein digitales Werkzeug unterstützt. Auf modernsten Tablet-Computern erlernen die Teilnehmer die Bedienung unseres Onlineplaners, legen ihre digitale Prüfung ab und bewerten online das Seminar.

„So verbessern wir stetig die Schulungsqualität und berücksichtigen die Erfahrungen der täglichen Anwender bei unseren Entwicklungen.“

Für Patrick Stark sind das nicht bloß Worte, sondern ein Versprechen für die Zukunft. Schließlich sind die kritischsten Anwender unsere Orientierungsmarke, an der sich neue Produkte und Ideen messen lassen müssen.



Mehr Informationen finden Sie unter nebenstehendem QR-Code oder www.megawood.com/schulungen



Ein Meisterwerk der Statik

6,5 m freispannendes räumliches Tragwerk bei einer statischen Höhe von nur 27 cm



megawerker mit Fachkompetenz

„Das kann ich mit gutem Gewissen verbauen.“

Patrick Stark, megawerker und Angestellter der Firma NOVO-TECH, ist bestens vertraut mit dem megawood® Material. Terrassen, Zäune und Sonderanwendungen – die megawood® Produkte werden durch seine megawerker-Hände bearbeitet und dem Praxistest unterzogen. „Früher habe ich mit Holz gearbeitet, hatte ständig Splitter in den Händen. megawood® ist genauso gut zu verarbeiten wie Holz – aber **robuster, frei von gefährlichen Splittern** und vor allem **langlebig**.“

Ob Party oder Ruhezone: „Besonders schnell lässt sich die eigene Terrasse genießen, wenn der Unterbau vernünftig ist“, sagt Patrick Stark. Damit meint er **das durchdachte megawood® Terrassensystem**. „Die Dielen sind bequem zu verlegen: einfach Höhe einstellen, Balken einklicken und Dielen mit dem **Zammer** verdeckt verrasten.“ So hat der erfahrene megawerker für den Sportclub SC DHfK e.V. Leipzig innerhalb von 48 Stunden eine 60 m² Dachterrasse mit unserer SIGNUM Tonka gebaut – rekordverdächtig.

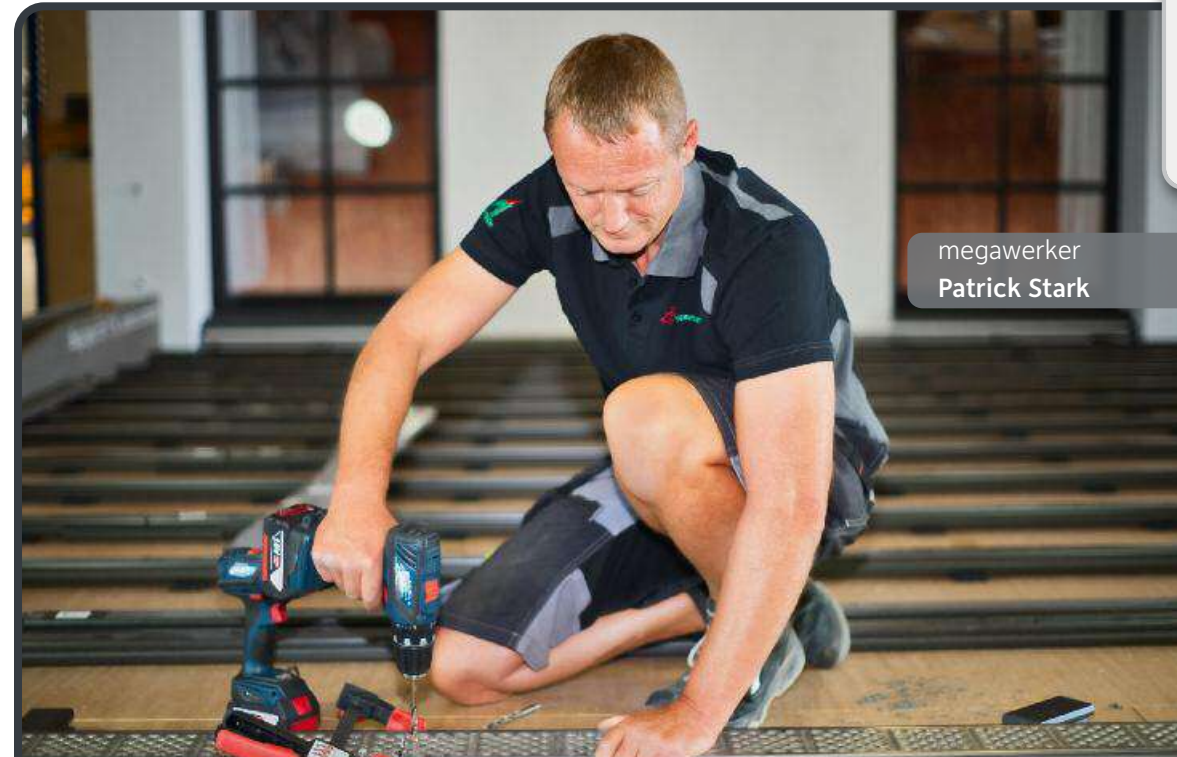
Innen und außen aus megawood® – absolut homogen

„Die Systemkomponenten machen den Aufbau der megawood® Produkte so unkompliziert. Alles ist aufeinander abgestimmt und aus einer Hand.“

Das erlebt Patrick Stark nicht nur beim Terrassensystem, auch das **LIMES Zaunsystem** ist mit dem **innovativen Riegelverbinder** schnell zusammen zu klicken – alles passend für die verschiedenen Pfosten und Riegelvarianten. „Mit dem **Konstruktionsholzprogramm** wird das Sortiment komplett. Mit den Bohlen können auch stark belastete Konstruktionen wie Treppen, Stege oder Dächer nach den individuellen Kundenbedürfnissen gebaut werden.“

Die Erfahrungen im richtigen Umgang mit den megawood® Produkten geben die NOVO-TECH Mitarbeiter gerne weiter. „In unserem **Schulungszentrum, dem Lindenhof**, führen wir regelmäßig Lehrgänge für Handwerker, Händler und Montagebetriebe durch. So bleiben unsere zertifizierten megawood® Partner stets auf dem neuesten Stand der Technik.“ so Stark. Mit dem **megawerker-Brief** wird das Angebot noch ergänzt, wichtige Mitteilungen, Materialneuerungen und Montagehinweise werden den megawerkern zeitnah per Newsletter zugestellt.

Gemeinsam mit dem VHI (Verband der Holzindustrie) engagieren wir uns für nachhaltiges Bauen mit Holzpolymerwerkstoffen beim Institut Bauen und Umwelt.



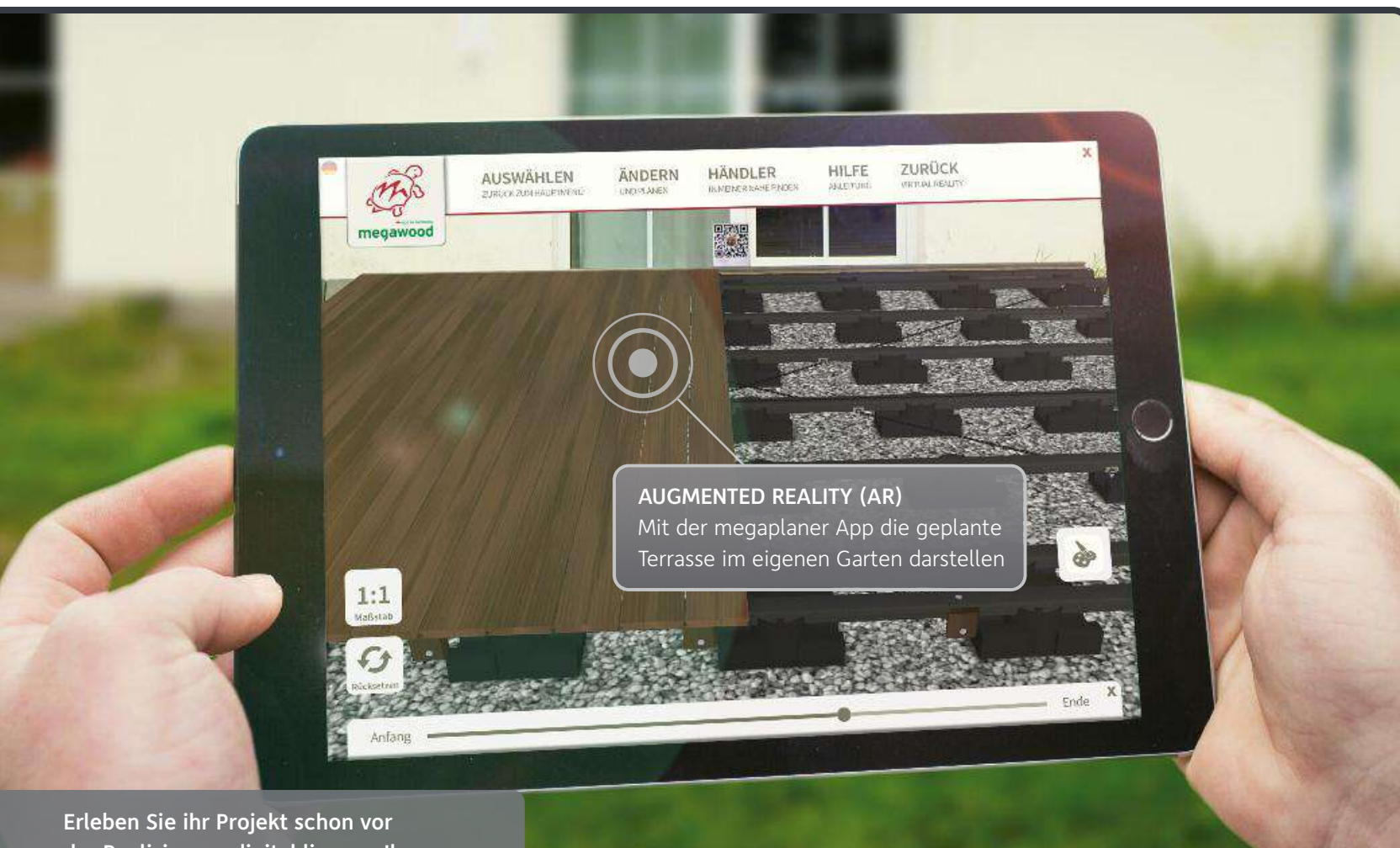
megawerker
Patrick Stark



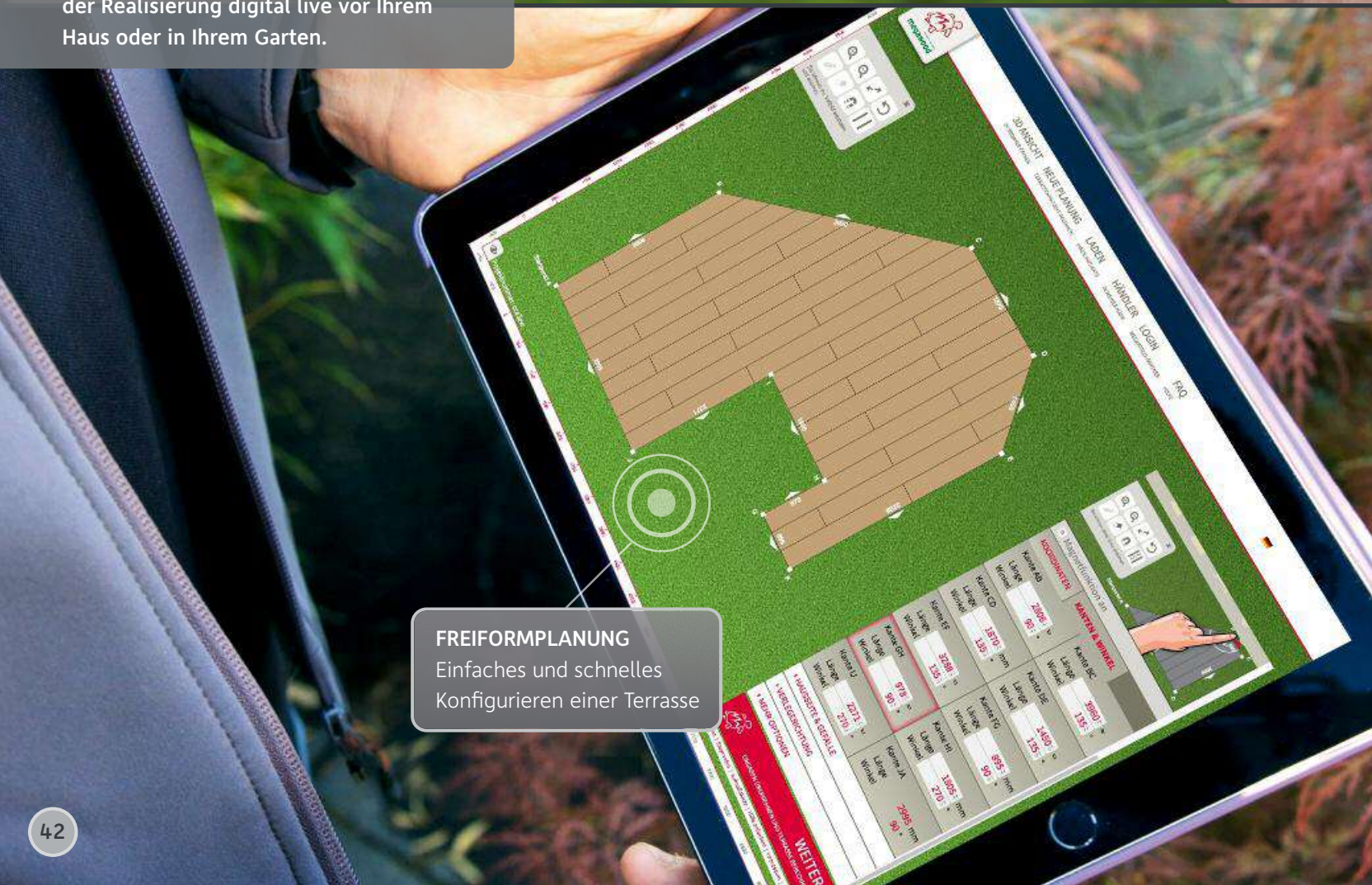
„Es macht Spaß, ein gut durchdachtes System zu verbauen.“



Mehr Aufbautipps finden Sie unter
nebenstehendem QR-Code oder
www.megawood.com/handwerk



Erleben Sie ihr Projekt schon vor der Realisierung digital live vor Ihrem Haus oder in Ihrem Garten.



FREIFORMPLANUNG
Einfaches und schnelles Konfigurieren einer Terrasse

3D-Planung mit Tablet & PC

megaplaner^{3d} im Internet

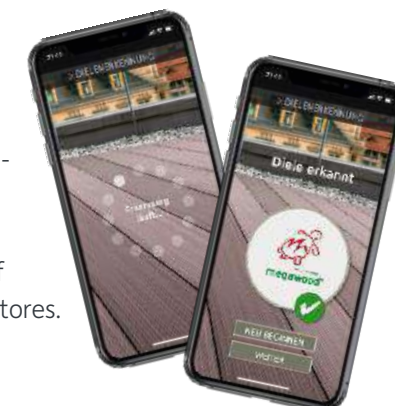
Wer statt mit Bleistift und Papier lieber am Computer plant, der sollte sich im Internet unseren **megaplaner** ansehen. Digital ist eben doch besser – und vor allem einfacher! Der Planer beherrscht exakt alle megawood® Aufbauregeln und generiert eine millimetergenaue Bauzeichnung und **3D-Ansicht**. Jedes Ihrer Projekte erhält eine individuelle **Planungsnummer**, mit der Sie bei Ihrem Fachhändler vor Ort ein maßgenaues Angebot erhalten. Den finden Sie auch ganz komfortabel, denn wir haben unserem megaplaner eine ziemlich schlaue **Händlersuche** spendiert – natürlich gleich mit Kontaktmöglichkeit.

Virtuell in die Realität

Mit der einzigartigen **megawood® – megaplaner 3D-Viewer** App für iOS und Android bauen Sie Ihr fertig geplantes megawood® Projekt virtuell direkt vor Ihr Haus und/oder in Ihren Garten. Einfach das **Markerbild** von der Magazinrückseite an der Hauswand oder im Gelände platzieren und mit der Kamera ins Visier nehmen. Genau an der Stelle des Markers erscheint nun Ihre zukünftige Terrasse oder Ihr Zaunsystem im Livebild Ihres Tablets oder Smartphones. Alle Details der Konstruktion lassen sich aus nächster Nähe und aus allen Richtungen betrachten. Wir haben zwar noch keinen Knopf erfunden, der virtuelle Terrassen und Zäune sofort in Ihrem Garten entstehen lässt, aber wir arbeiten daran. Solange freut sich Ihr Fachhändler auf Ihre Anfrage. Vergessen Sie nicht Ihre Planungsnummer!

Dielerkennung per App

Hightech für die Umwelt: Die selbstlernende App **GCC Detector by NOVO-TECH** wurde in Kooperation mit der Otto-von-Guericke-Universität Magdeburg entwickelt und erkennt die Kontur Ihrer Terrassendiele. Stammt diese aus unserem Sortiment, können wir den wertvollen Rohstoff zu 100% in unseren stofflichen Kreislauf zurückführen. So geht Nachhaltigkeit. Sie finden die App in den Stores.



Den Terrassenplaner und den Downloadlink zur megawood® 3D-App finden Sie unter diesem QR-Code oder unter: www.megawood.com/megaplaner



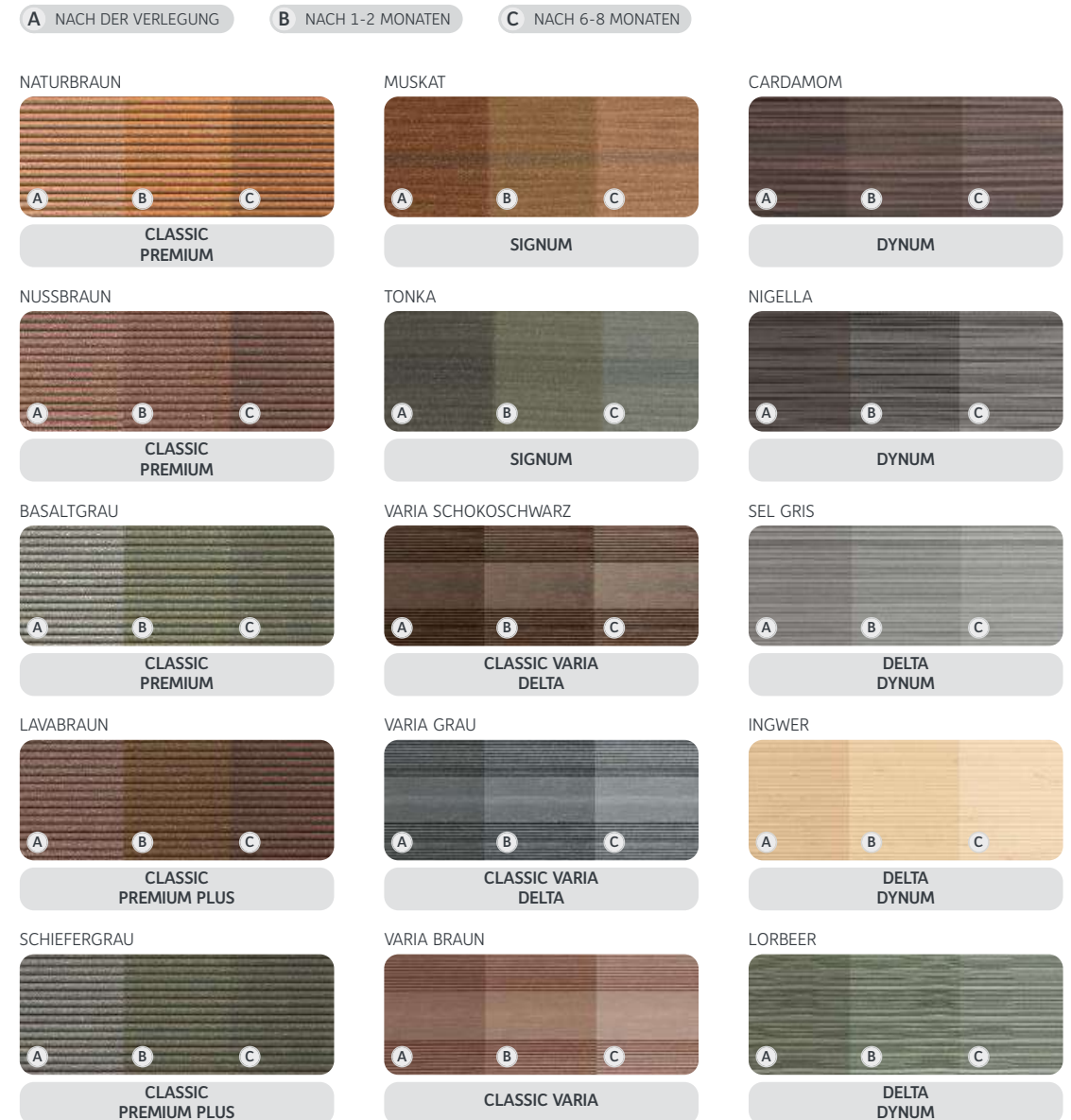
Farbvielfalt

Das vielfältige Farbprogramm der megawood® Terrassendiele orientiert sich an **natürlichen Farbtönen** und fügt sich so **harmonisch** in die individuellen Gegebenheiten Ihres Gartens ein. Freuen Sie sich über eine mit der Zeit immer charakteristischer werdende Terrasse. Die megawood® Terrassendiele besteht aus bis zu **75 Prozent Naturfasern**. Das Produkt wird sich in seiner Farbwirkung noch verändern und je nach Sonneneinstrahlung in einigen Monaten seine endgültige, **natürliche und dauerhafte Farbgebung** erhalten.

Natürliche Farbvielfalt:



...und Farbreifung



Abgebildete Oberflächen stehen stellvertretend für den Farbton. Die zugehörige Dielenstruktur finden Sie auf den folgenden Seiten.



Die komplette Übersicht der Farbreifung zum Gesamtsortiment finden Sie unter nebenstehenden QR-Code oder unter www.megawood.com/farbreifung



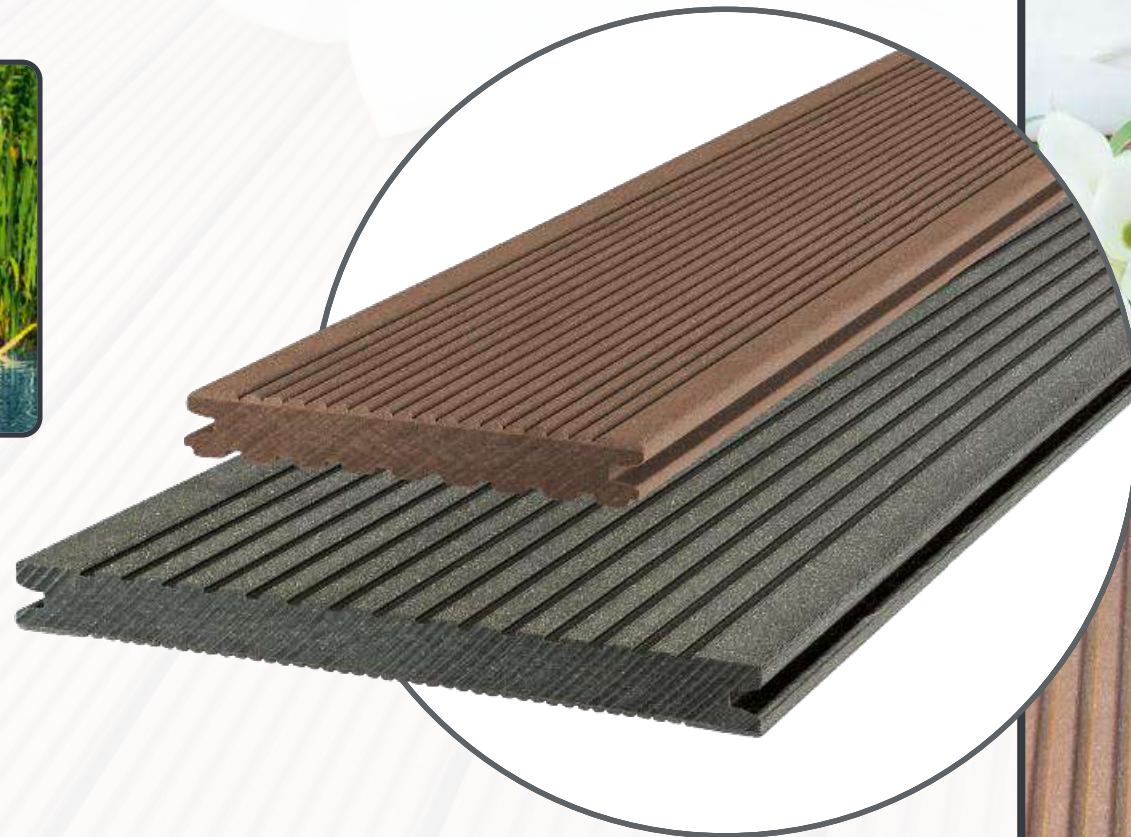
CLASSIC aber nicht alltäglich

Wie Sie es auch drehen und wenden – unsere **CLASSIC Terrassendielen** passen einfach überall hin. Das megawood® Kombidielenprofil erlaubt eine beidseitige Verlegung – entweder mit **fein geriffelter** oder **genuteter** Oberfläche. So flexibel eignen sich unsere **megawood® Massivdielen** für jede Umgebung.

TIPP



Macht sich auch am Wasser gut: Ein Steg aus unserem **Konstruktionsholzprogramm** in allen Dielenfarben. Weitere kreative Ideen für Teich und Garten auf Seite 66.



CLASSIC Terrassendiele, Nussbraun, offene Fuge

- NATURBRAUN
- NUSSBRAUN
- BASALTGRAU
- LAVABRAUN
- SCHIEFERGRAU

CLASSIC TERRASSENDIELE

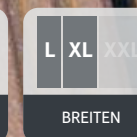
Maße: 21 × 145 mm, 21 × 242 mm (Jumbo)

Oberfläche: Kombidiele, einseitig fein geriffelt, andere Seite genutet, beidseitig gebürstet, 8 mm Fuge

Geschlossene Fuge: Nutleiste während der Montage einsetzbar bei ausreichend Gefälle und Unterlüftung



Anwendungsbeispiele finden Sie unter nebenstehendem QR-Code oder www.megawood.com/classic





DELTA – Nachhaltig- keit ohne Gefälle

Die DELTA-Terrassendiele ist das erste megawood® Produkt mit GFK-Recyclingwerkstoff aus Windkraft-Rotorblättern. Sie erfüllt damit Ihren Anspruch an eine ökologische Kreislaufwirtschaft nach der Cradle to Cradle®-Philosophie.

Die einzigartige Geometrie mit Querstrukturierung ermöglicht eine Verlegung **ganz ohne Gefälle**. Die DELTA-Terrassendiele bietet ein modernes Farbspektrum.



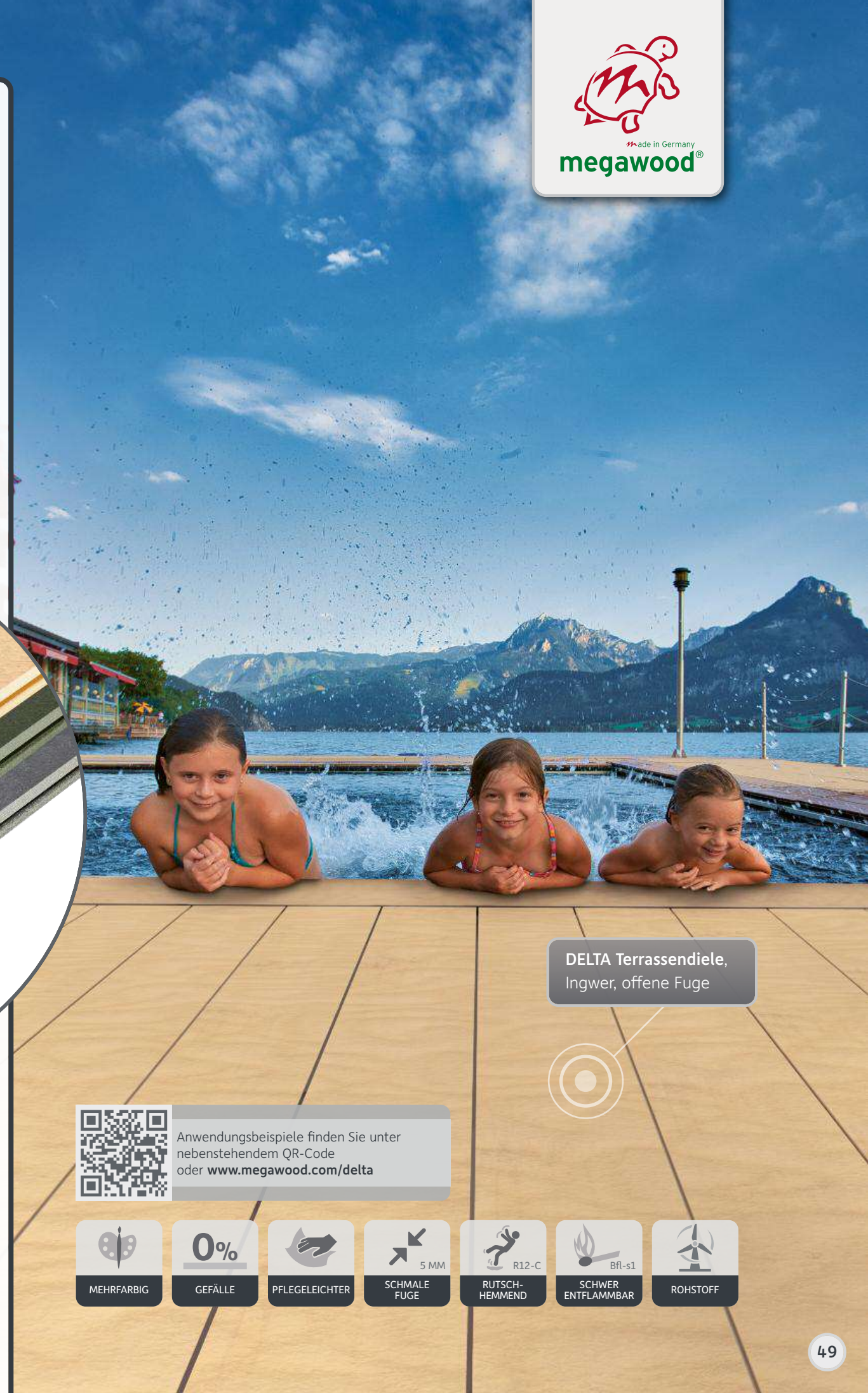
DELTA TERRASSENDIELE

Maße: 21 × 145 mm

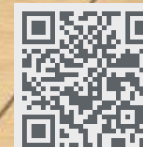
Oberfläche: einseitig verlegbar, mattiert-strukturierte Oberfläche mit Farbverlauf*, 5 mm Fuge

Brandschutzklasse: Bfl-s1 nach DIN EN 13501-1:2018-12 („schwer entflammbar“)

Offene Fuge: nur als offenes Deck, mit 0% Gefälle



DELTA Terrassendiele, Ingwer, offene Fuge



Anwendungsbeispiele finden Sie unter nebenstehendem QR-Code oder www.megawood.com/delta



CLASSIC varia in Form und Farbe

Wir haben unsere fein geriffelte **CLASSIC Terrassendiele** weiterentwickelt: In dieser klassischen Variante fließen **profilierte und nicht profilierte Oberflächen** harmonisch ineinander, begleitet von natürlichen **Farbschattierungen**, die bis an die Ränder ausstrahlen. Die **randlose** Dielenform eignet sich hervorragend für Flächen mit abwechslungsreichem Charakter.

Die **schmale 5 mm Fuge** kann auch nachträglich problemlos mit unserem Fugenprofil P5 **geschlossen** werden. Die feinen Mineralien unseres Werkstoffs Powolit machen die CLASSIC Varia besonders **strapazierfähig** und noch **pflegeleichter**. Dank ihrer **schweren Entflammbarkeit** ist sie auch für den öffentlichen Einsatz bestens geeignet.

TIPP



Gut geparkt unter einer Idee aus unserem **Konstruktionsholzprogramm**. Mehr Inspiration finden Sie auf Seite 66.



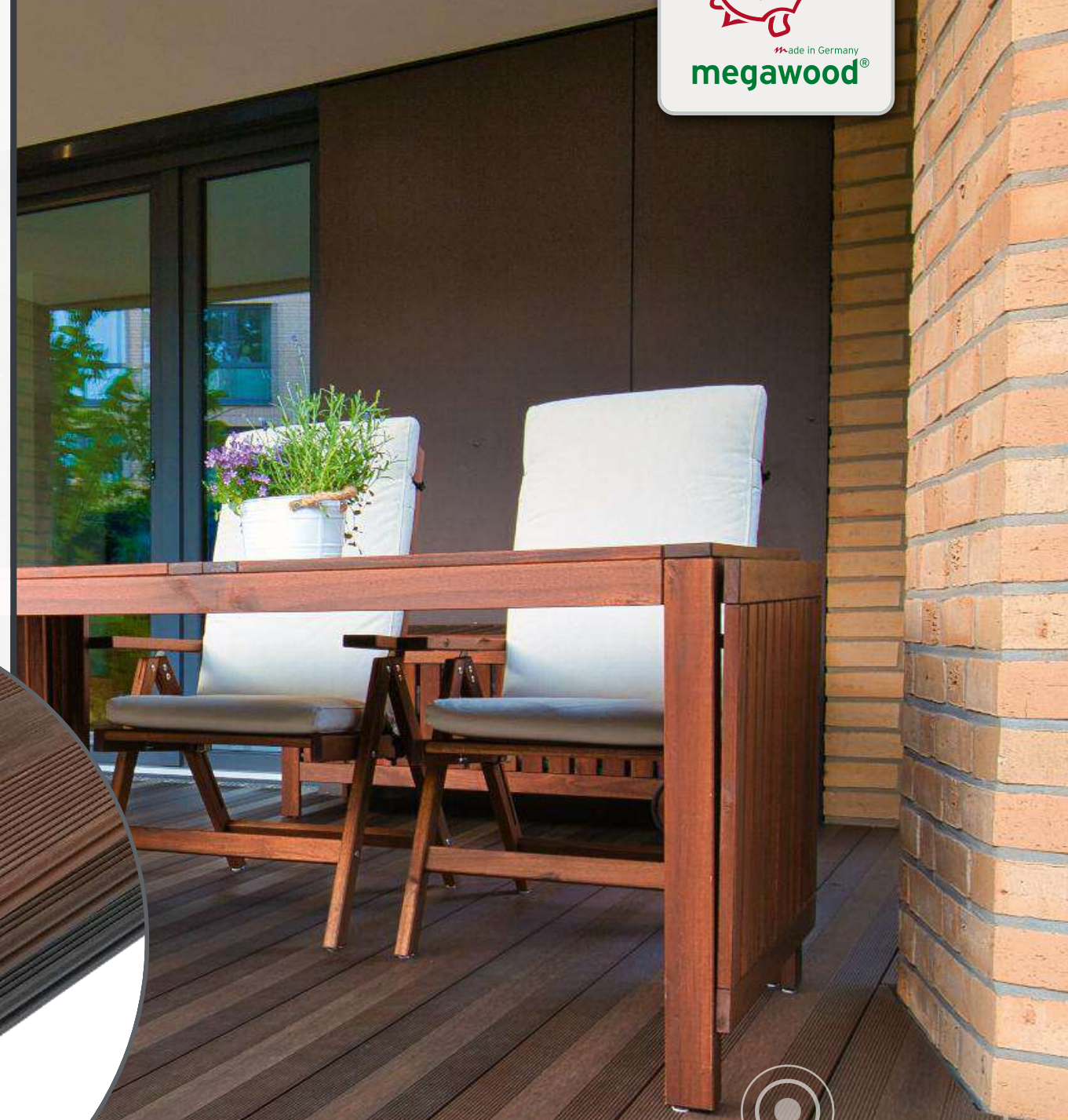
CLASSIC VARIA TERRASSENDIELE

Maße: 21 × 195 mm

Oberfläche: einseitig, teilgeriffelt mit Farbverlauf, 5 mm Fuge

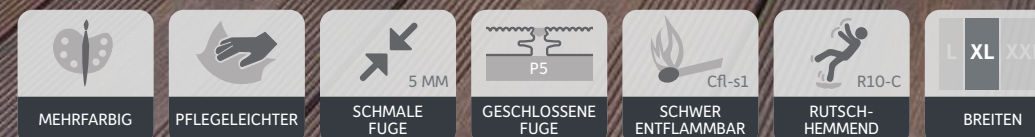
Brandschutzklasse: Cfl-s1 nach DIN EN 13501-1:2010 („schwer entflammbar“)

Geschlossene Fuge: Fugenprofil P5 nachträglich einsetzbar bei ausreichend Gefälle und Unterlüftung



Anwendungsbeispiele finden Sie unter nebenstehendem QR-Code oder www.megawood.com/classicvaria

CLASSIC Varia Terrassendiele, Varia Schokoschwarz, offene Fuge



SIGNUM mit Unikat-Garantie

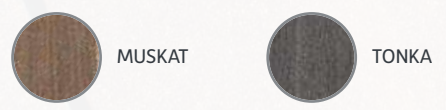
Die megawood® **SIGNUM Terrassendielen** sind „**natursigniert**“. Neben der strukturiert gehobelten Oberseite zeigt jede Terrassendiele eine einzigartige, feingezeichnete Maserung. Doch damit nicht genug. Zusätzlich versehen wir die Oberfläche mit einer Politur als Erstschutz für den Transport, die Verlegung und die ersten Wochen der Benutzung. Diese Politur trägt sich mit der Zeit ab und die Diele entwickelt ihre eigene, natürliche Patina durch Bewitterungseinflüsse. Auf diese Weise entsteht ein edles und hochwertiges Produkt: Maserung und Veredelung machen die SIGNUM zu einer robusten Schönheit – und jede Terrasse zu einem Hingucker! Die **schmalen Fugen** sorgen für ein harmonisches Terrassenbild.

SIGNUM Terrassendiele,
Muskat, offene Fuge

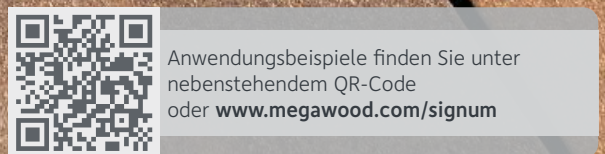


TIPP

Eine Sitzbank aus dem **Konstruktionsholzprogramm**. Mehr kreative Ideen für Ihre Terrasse auf Seite 66.



SIGNUM TERRASSENDIELE
Maße: 21 × 145 mm, 21 × 242 mm (Jumbo)
Oberfläche: einseitig, oszillierend gehobelt und poliert mit Farbverlauf, 5 mm Fuge





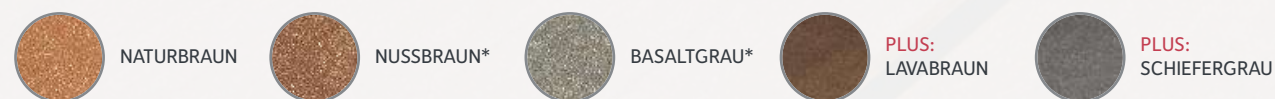
PREMIUM / PLUS natürlich gehobelt

Einzigartig wie die Natur selbst: die **individuell gehobelten** Dielenoberflächen unserer megawood® **PREMIUM Terrassendielen**. In einem patentierten Hobelverfahren erhalten sie ihre lebendige Struktur – das macht unser Produkt unverwechselbar. Entdecken Sie diese besondere Oberflächenstruktur im Spiel des Lichtes. Noch luxuriöser geht's mit **PREMIUM PLUS** und **feinster Oberflächenstruktur** in zwei dunklen, edlen Farben. Nach strenger Prüfung erhielt unsere PREMIUM Terrassendiele 21 x 242 mm die **allgemeine bauaufsichtliche Zulassung*** für einen Achsabstand von 40 cm.

TIPP



Vielseitig einsetzbar an Haus und Garten: Die ganze Vielfalt unseres **Konstruktionsholzprogramms** in allen Dielenfarben auf Seite 66.



PREMIUM & PREMIUM PLUS TERRASSENDIELE

Maße: 21 x 145 mm, 21 x 242 mm (Jumbo)

Oberfläche: oszillierend gehobelte Oberseite, gebürstete Unterseite, 8 mm Fuge

Brandschutzklasse (nur Premium Plus): Cfl-s1 nach DIN EN 13501-1:2010 („schwer entflammbar“)

Geschlossene Fuge: Nutleiste während der Montage einsetzbar bei ausreichend Gefälle und Unterlüftung

PREMIUM Terrassendiele (Jumbo),
Naturbraun, offene Fuge



Anwendungsbeispiele finden Sie unter
nebenstehendem QR-Code
oder www.megawood.com/premium



PREMIUM PLUS Terrassendiele (Jumbo),
Lavabraun, geschlossene Fuge



Anwendungsbeispiele finden Sie unter
nebenstehendem QR-Code
oder www.megawood.com/premiumplus



DYNUM unverwüstlich schön

Dynamisch verwehte Dünen der Sahara haben uns zu einer Diele mit **unverwechselbarer Optik** inspiriert. Lassen Sie sich von der **DYNUM Terrassendiele** auf Ihrer Terrasse begeistern und erleben Sie bei unterschiedlichem Lichteinfall die faszinierende Ausstrahlung. Für Ihren schönsten Platz im Garten und für Projekte in Hotels, in Biergärten oder in Kindergärten ist DYNUM die richtige Wahl. Der **homogene, durchgefärbte Holzwerkstoff** ohne zusätzliche Kunststoffschicht hält höchsten Beanspruchungen stand und ist besonders strapazierfähig.

Nach strenger Prüfung erhielt unsere DYNUM Terrassendiele 25 x 293 mm die **allgemeine bauaufsichtliche Zulassung*** für eine sehr große Spannweite mit einem Achsabstand von 65 cm.

TIPP



Kreativ im Garten: Vielfältige Ideen für Produkte aus dem **Konstruktionsholzprogramm** in allen Dielenfarben finden Sie auf Seite 66.



DYNUM TERRASSENDIELE

Maße: 21 x 242 mm, 25 x 293 mm

Oberfläche: einseitig strukturiert, oszillierend gebürstet und poliert, 5 mm Fuge

Besonderheit: Polierung für den Erstschutz, strapazierfähig, robust

Brandschutzklasse: Cfl-s1 nach DIN EN 13501-1:2010 („schwer entflammbar“)



EXTRASTARK
25 x 293 mm

TIPP

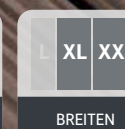
Ein passendes **Hausanschlussprofil** für unsere DYNUM Terrassendiele 25 x 293 mm ist erhältlich.



DYNUM Terrassendiele,
21 x 242 mm
Cardamom, offene Fuge



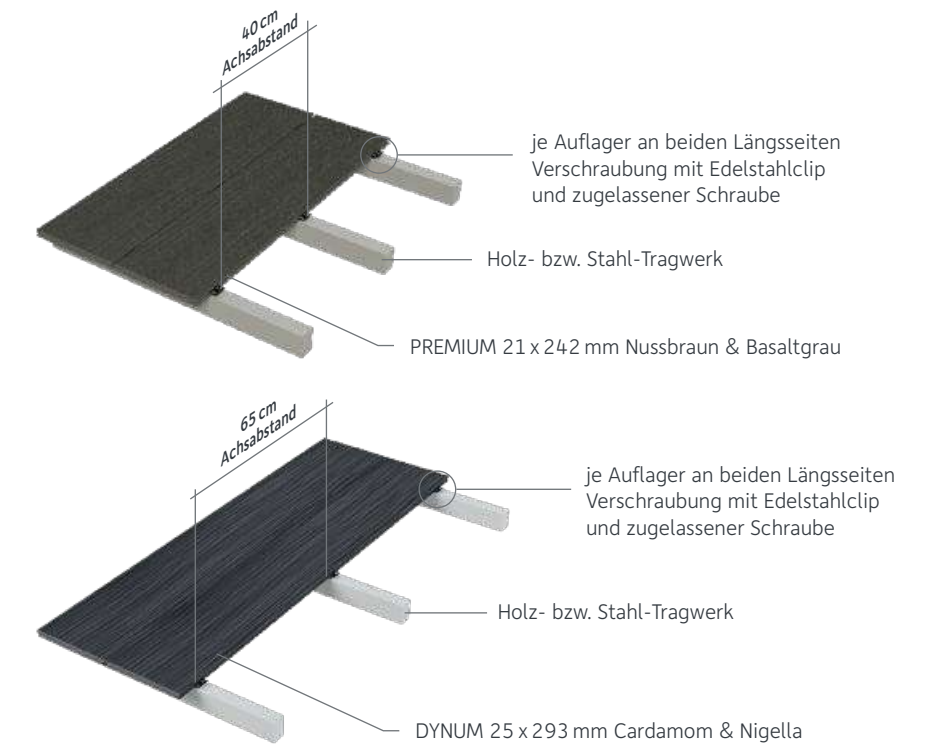
Anwendungsbeispiele finden Sie unter nebenstehendem QR-Code oder www.megawood.com/dynum





Bauaufsichtliche Zulassung

Ausschnitte „Allgemeine bauaufsichtliche Zulassung“ NR: Z-10.9-506



Ohne Einschränkung praktikabel am Bau anwendbar!

Unsere Terrassendielen **PREMIUM Jumbo** 21 x 242 mm (Nussbraun & Basaltgrau) und die **DYNUM** 25 x 293 mm (Cardamom & Nigella) sind **für alle Einbausituationen zugelassen**, die einen tragenden Boden benötigen. Das können zum Beispiel Balkone, Laubengänge, Podeste, Bootstege und vieles mehr sein.

Besonderes Alleinstellungsmerkmal unserer allgemeinen bauaufsichtlichen Zulassung (Nr.: Z-10.9-506) ist die **große Spannweite**. Bei der DYNUM 25 x 293 mm beträgt diese sogar 65 cm. Ebenso die verdeckte Verschraubung mit unserem Clip sowie der **Aufbau mit 0% Gefälle**. Mit diesen Merkmalen können ganz sicher schöne Balkone geplant und gebaut werden.

Unser großes Ziel ist es, unseren **GGC Holzwerkstoff** in naher Zukunft **berechenbar** zu machen, um die komplette Range unserer Produkte als tragende Elemente – mit einem sinnvollen Achsabstand – einsetzen zu können.

Ein Beispiel dafür ist schon heute unser Seminarraum für Schulungen und Lehrgänge in Aschersleben. Dort wurde ein Meisterwerk der Statik gebaut: ein 6,5 Meter freispannendes räumliches Fächertragwerk (Seite 39) in einer statischen Höhe von nur 27 cm um eine zweite Ebene zu erzeugen.



Mehr Informationen finden Sie unter nebenstehendem QR-Code oder www.megawood.com/abz

Vorteile unserer allgemeinen bauaufsichtlichen Zulassung

- **Mehr Sicherheit beim Planen** für Architekten, Ingenieure, Bauunternehmen und Bauherren
- **Keine Einzelprüfungen** mehr notwendig
- Kreativ, innovativ und kostengünstig bauen
- keine Zeitverzögerungen, keine Unsicherheiten
- **Große Spannweiten** von 400 mm und 650 mm
- Verdeckte Verschraubung



Überwachungsbericht
Nr. ÜB 2.2/20-330
Die durchgeführte werkseigene Produktionskontrolle (WPK) entspricht den Anforderungen gemäß der allgemeinen bauaufsichtlichen Zulassung (Z-10.9-506) des Deutschen Institut für Bautechnik (DIBt).

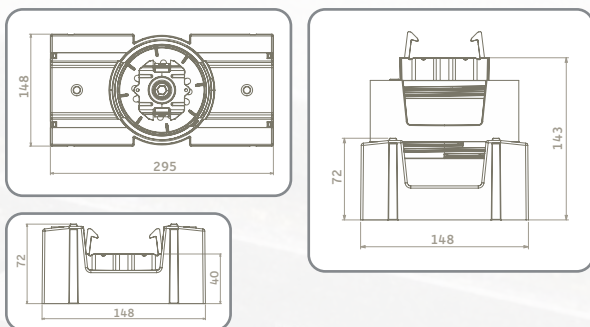


VARIO FIX das Deck aufgebaut

Mit dem neuen megawood® VARIO FIX System bieten wir Ihnen ein durchgängiges und durchdachtes System vom einklickbaren Konstruktionsbalken bis zur Rastklammer. Eine **einfache Handhabung, die stufenlose Verstellbarkeit** und eine **schnelle Verlegung** zeichnen dieses System aus. Zeitraubende vorbereitende Arbeiten, wie z.B. das Vorbohren in Beton, gehören der Vergangenheit an. Wie das genau geht, sagt Ihnen der megawood® Bauplan. Mit dem megawood® VARIO FIX System entscheiden Sie sich für eine besonders komfortable Verlegung Ihrer Terrassenbeläge, egal ob mit offener oder geschlossener Fuge. Dank seines **360° Kugelkopfes** ist ein Neigungsausgleich von bis zu 10% problemlos realisierbar. Und mit der **extrem flexiblen und stufenlosen Höheneinstellung** sind selbst bestehende, unebene Bodenbeläge in kürzester Zeit perfekt überbaut. **Schwimmende Verlegung mit gutem Gewissen!** Ideal geeignet für Dachterrassen, aufgrund des hohen Eigengewichtes erfüllt der VARIO FIX die Mindestanforderungen für schwimmende Verlegung in der Fläche. Bei höheren Anforderungen ist es ratsam einen Fachmann zurate zu ziehen.

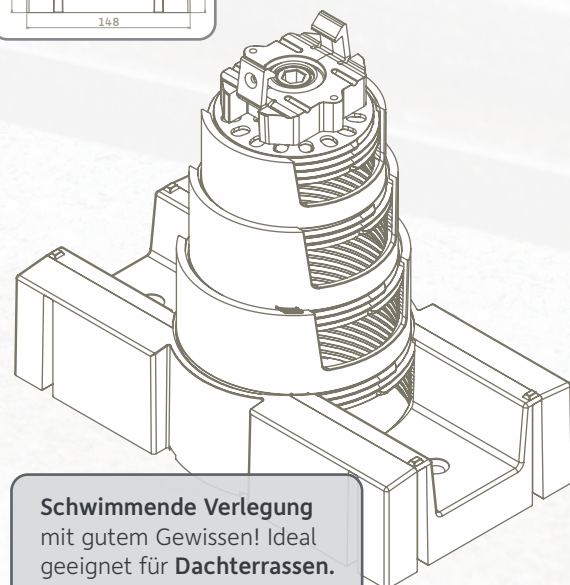
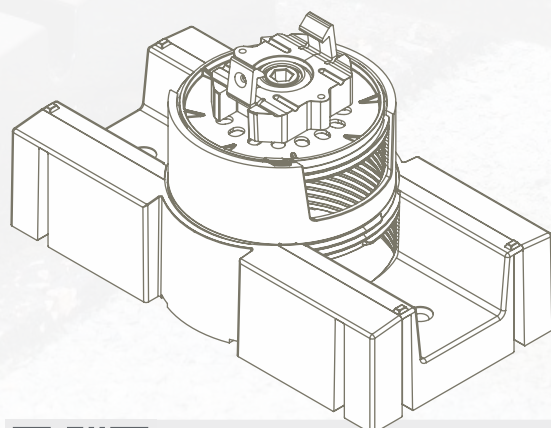
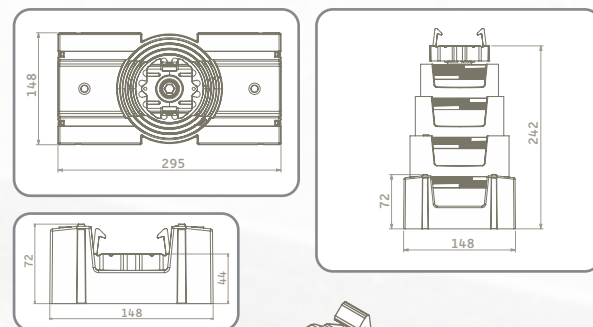
VARIO FIX I (40-143)

- Höhe Aufnahme zwischen 40 und 143 mm
- Neigungsausgleich bis zu 10% problemlos möglich. Kugelkopf ermöglicht eine bewegliche Aufnahme.
- Aufnahme für 40 x 60 und 80 x 60 mm Konstruktionsbalken



VARIO FIX II (44-242)

- Höhe Aufnahme zwischen 44 und 242 mm
- Neigungsausgleich bis zu 10% problemlos möglich. Kugelkopf ermöglicht eine bewegliche Aufnahme.
- Aufnahme für 40 x 60 und 80 x 60 mm Konstruktionsbalken



Schwimmende Verlegung mit gutem Gewissen! Ideal geeignet für Dachterrassen.



Weitere Informationen finden Sie unter nebenstehendem QR-Code oder www.megawood.com/variofix



TIPP
Konstruktionsbalken 80x60 mm, Spannweiten bis zu 1.000 mm sind problemlos möglich

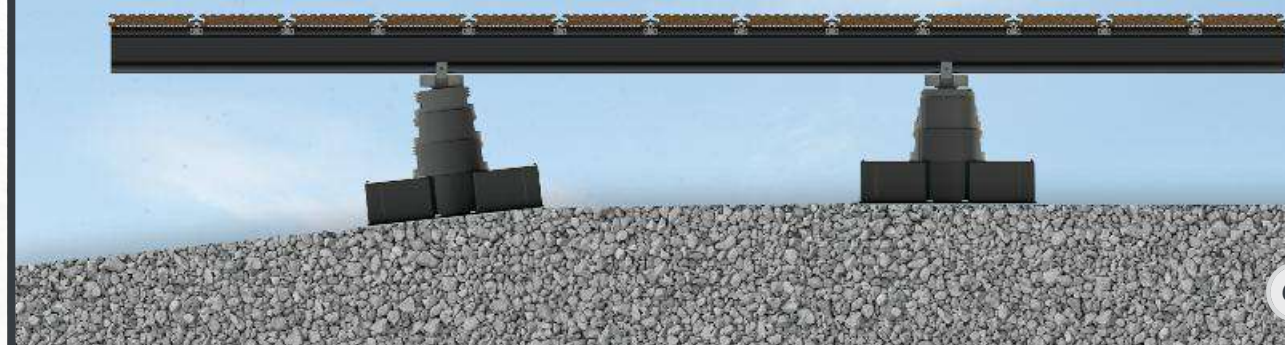
Bsp. Verlegung im Kiesbett

„Unser neues Unterkonstruktionssystem VARIO FIX ermöglicht in Kombination mit dem neuen Konstruktionsbalken eine Spannweite von max. 1.000 mm. Die flexible Höhenverstellbarkeit und der Neigungsausgleich bis zu 10% bieten unendliche Möglichkeiten. Eine Entwicklung, auf die mein Team und ich sehr stolz sind.“

Thomas Henke
Leiter Konstruktion



Neigungsausgleich bis zu 10% problemlos realisierbar



megalite für Nachtschwärmer

Sie möchten Ihre Terrasse auch im Dunkeln bewundern? Dann setzen Sie mit **megalite** stimmungsvolle Lichtakzente. Die Kombination aus **LED-Linear-Leuchten und -Spots** ist die ideale Ergänzung zu unseren megawood® Terrassen. Das megalite System kann sowohl **waagrecht** als auch **senkrecht** eingesetzt werden. Die neuen LED-Linear-Leuchten sind **individuell kürzbar** und somit für jede Terrassengröße geeignet. Das **homogene Lichtband** strahlt in angenehm warmem Licht. Im Zusammenspiel mit den **LED-Spots** schaffen Sie eine **individuell steuerbare Lichtstimmung** auf Ihrer Terrasse.



LED-SPOT MINI/MAXI
Ø 34 mm/Ø 60 mm
0,25 W/0,5 W; 24 V DC IP67
Edelstahl

LED-LINEAR-LEUCHE

H: 21 mm; B: 62 mm
L: 360/480/600 cm;
27 W/36 W/45 W;
24 V DC IP65
Aluminium/Kunststoff



waagrechte Bauweise

senkrechte Bauweise

VORTEILE

Individuelle Steuerung: Leuchten und Spots per Handsender dimmbar

Zubehör: Funksteuerungsset, Repeater, Verteiler & Verlängerungen

Montage: Linear-Leuchten sind individuell kürzbar und passen sich somit Ihrer Terrassengröße an.

Alle Teile sind einzeln austauschbar.

Energieklassen: Die Leuchten enthalten eingebaute LED-Lampen der Energieeffizienzklassen A++ bis A.

Die Lampen können in der Leuchte nicht getauscht werden.



Anwendungsbeispiele finden Sie unter
nebenstehendem QR-Code
oder www.megawood.com/megalite

Sichtschutz „Valeria“ mit Abstand ganz privat

Der Schutz Ihrer Privatsphäre ist uns ein ganz besonderes Anliegen. Nicht nur im Internet und dem Online-Zaunkonfigurator, sondern vor allem auch in Ihrem Garten. Den Grad Ihrer Schutzzone können Sie dabei selbst bestimmen: Mit individuell wählbaren Abständen zwischen den Paneelen behalten Sie hinter dem neuen Sichtschutzzaun „Valeria“ Ihren Garten auf Wunsch immer im Blick.



Oberkante Gelände



VARIA
SCHOKOSCHWARZ



VARIA GRAU



INGWER

LIMES ZAUNFELD VALERIA

Paneel: 235 × 25 mm, L: 193 cm, mattiert

Pfosten: 100 × 100 mm, L: 220/270 cm, massiv, mattiert

Zaunfeld: Feldhöhe 184 cm, Achsmaß Pfosten max. 200 cm

Einschubleiste: 34 × 6 mm, L: 220 cm, mattiert

Pfostenkappe: rund, Farbe Edelstahl

TIPP

Erleben Sie die ganze Vielfalt der
LIMES Zaunelemente auf Seite 74.

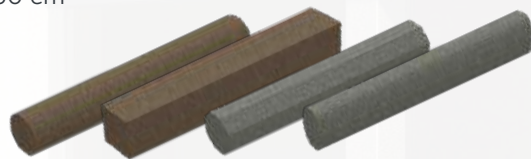


Anwendungsbeispiele des LIMES
Zaunsystems finden Sie unter neben-
stehendem QR-Code oder im Internet
unter www.megawood.com/limes

Konstruktionsholz – Systemelemente

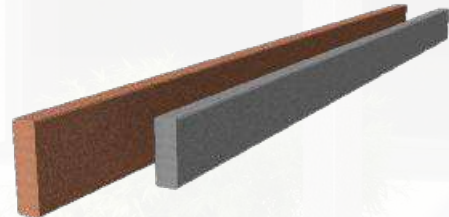
TIPP
Konstruktionsholz farblich passend zu jeder Diele!

KONSTRUKTIONSHOLZ L: 360 cm
RUND | QUADRATISCH | ACHTECKIG | OVAL
Ø 90 mm | 90 x 90 mm | 90 x 90 mm | 90 x 60 mm



FARBEN

KONSTRUKTIONSBOHLE
40 x 112 mm / L: 360 cm
40 x 145 mm / L: 420 cm



FARBEN

BANK
40 x 112 mm,
Gesamtlänge: 180 cm

PFLANZKÜBEL
100 x 100 cm
individuelle Maße auf Anfrage

SANDKASTEN
individuelle Ausführung auf Anfrage

TIPP
In allen Farben der Konstruktionsbohle erhältlich.

FARBEN

FARBEN



TREPPE
Die megawood® Konstruktionsbohle überzeugt durch ihre Witterungsbeständigkeit und Stabilität.

STEG
Selbst in hoch beanspruchten Bereichen ist die megawood® Konstruktionsbohle erste Wahl. Sie kann sogar als Stegdeck eingesetzt werden.

ZAUN
Zaunelemente aus der megawood® Konstruktionsbohle und Beton: eine Kombination für die Ewigkeit.



Das megawood® **Konstruktionsholz** ist stabil, wetterfest und strapazierfähig. Aus den Systemelementen können Sandkästen, Hochbeete oder Einhausungen für Wertstofftonnen bis hin zu ganzen Carports* gebaut werden. Das neue **Rhombusprofil** ermöglicht attraktive Holzverkleidungen und kann sichtbar verschraubt oder verdeckt mit einer **Klammer** befestigt werden.

* Bitte beachten Sie dabei alle baurechtlichen Vorschriften.



Anwendungsbeispiele des Rhombusprofils sowie die Montagehinweise finden Sie unter nebenstehendem QR-Code oder im Internet unter www.megawood.com/rhombus

RHOMBUSPROFIL
20,5 x 81 mm / L: 420 cm

FARBEN



KLAMMER
Edelstahl V2A und
Edelstahl V2A geschwärzt



TIPP
Spannweite bis zu 80 cm im Mehrfeldsystem

Baubar ist, was denkbar ist



Ein Kopf voller Ideen

Dass man aus megawood® Konstruktionsholz unglaubliche Projekte realisieren kann, beweisen die fast unendlich vielen Ideen unserer kreativen Anwender in aller Welt. Jeden Tag erreichen uns neue Werke kleiner und großer Baumeister. Da staunen selbst wir und ziehen hochachtungsvoll unseren Hut.

Das megawood® Konstruktionsholz beweist: Man kann auf diesem Material nicht nur stehen, sondern auch prima darauf sitzen, liegen, spielen oder im Outdoor-Homeoffice arbeiten. Die vielfältigen Anwendungen bilden ein harmonisches Ensemble, denn alle Objekte basieren auf unserem einzigartigen Kreislaufwerkstoff und der natürlichen Farbpalette unseres Sortiments. Entdecken Sie inspirierende Kreationen auf unseren Webseiten oder bei Instagram und Pinterest.



Beliebte Anwendungsbeispiele von A-Z

Bänke, Besteckkästen, Betten, Briefkastensockel, Carports, Dekoleitern, Eierbecher, Flaschenöffner, Fräsbilder, Frühstücksbrettchen, Garderoben, Gartenzäune, Gerätehäuser, Geschirr, Geschirrhalter, Hochbeete, Insektenbrutkästen, Kisten, Lichtsteelen, Möbel, Pflanzkübel, Pflanzstäbe, Pool- und Teichabdeckungen, Poolpodeste, Pumpenhäuser, Raumteiler, Regale, Sandkästen, Saunazubehör, Schaukeln, Schilder, Schlüsselanhänger, Schneidbretter, Speisekartenhalter, Spiegelrahmen, Spielplatzbrücken, Spieltürme, Stühle, Tischgestelle, Tischplatten, Treppen, Türen, Untersetzer, Vogelhäuschen, Vordächer, Wasserkübel, Wertstofftonneneinhausungen, Wippen, u.v.m.



Anwendungsbeispiele und Fotos finden Sie unter nebenstehendem QR-Code oder unter www.megawood.com/konstruktionsholz

NATUR-FASER-FASSADE

Montagewunder jetzt auch bei megawood®

„Holz weiter gedacht“ – diese Philosophie zeigt sich nicht nur in unseren vielfältigen Terrassen- und Gartenprodukten. Unser megawood® Material gibt es jetzt auch in luftigen Fassadenhöhen. Dabei fließen all unsere Erfahrungen und Materialvorteile in den Schutz Ihres Gebäudes.

Das megawood® Fassadensystem trotzt allen Elementen. Es ist **wasserabweisend**, **widerstandsfähig** und vor allem **langlebig**. Die Panelvarianten in unterschiedlichen Breiten und Oberflächen schmücken Ihr Gebäude, schützen Ihre Dämmung und erfüllen dadurch die energetischen und ökologischen Ansprüche moderner Bauten. Natürlich wie immer „mit System“: Unsere passenden Profile und Wandwinkel ermöglichen **mit einem Klick die schnelle Montage** und schaffen Raum für Dämmung und Lüftung. Das megawood® Fassadensystem ist gleichermaßen **für Sanierung und Neubau** von Gewerbe- und Wohnbauten geeignet.

Erfahren Sie mehr unter: www.megawood.com/fassade



KORPUS
3 Breiten, 6 Farben



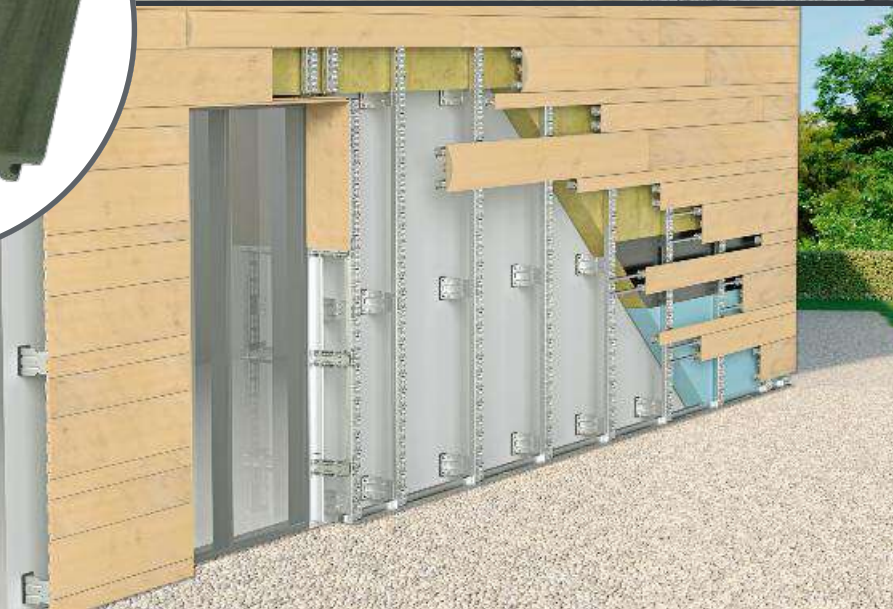
KARREE
3 Breiten, 6 Farben



-  INGWER
-  LORBEER
-  SEL GRIS
-  VARIA BRAUN
-  VARIA GRAU
-  VARIA SCHOKOSCHWARZ




Das vollständige Sortiment in allen Farben und Oberflächen finden Sie auf unserer Webseite und in unserer Fassadenbroschüre. www.megawood.com/fassade




Terrassensystem



TERRASSENDIELEN	Maße	Farben	Rhombusprofil 20,5 x 81 mm L: 420 cm
CLASSIC 	21 x 145 mm L: 300/360/420/480/540/600 cm 21 x 242 mm (Jumbo) L: 420/480/600 cm Fuge: 8 mm mit Nutleiste	NATURBRAUN NUSSBRAUN BASALTGRAU LAVABRAUN SCHIEFERGRAU	NATURBRAUN NUSSBRAUN SEL GRIS VARIA SCHOKOSCHWARZ VARIA GRAU
CLASSIC VARIA 	21 x 195 mm L: 420/480/600 cm Fuge: 5 mm mit Fugenprofil P5	VARIA SCHOKOSCHWARZ VARIA BRAUN VARIA GRAU	VARIA SCHOKOSCHWARZ VARIA BRAUN VARIA GRAU
PREMIUM/PLUS 	21 x 145 mm L: 420/480/600 cm 21 x 242 mm (Jumbo) L: 420/480/600 cm Fuge: 8 mm mit Nutleiste	NATURBRAUN NUSSBRAUN BASALTGRAU LAVABRAUN PLUS SCHIEFERGRAU PLUS	NATURBRAUN NUSSBRAUN SEL GRIS VARIA SCHOKOSCHWARZ VARIA GRAU
SIGNUM 	21 x 145 mm L: 360/420/480/540/600 cm 21 x 242 mm (Jumbo) L: 360/420/480/540/600 cm Fuge: 5 mm	MUSKAT TONKA	VARIA BRAUN VARIA GRAU
DYNUM 	21 x 242 mm L: 420/480/600 cm 25 x 293 mm L: 420/480/600 cm Fuge: 5 mm	NIGELLA CARDAMOM SEL GRIS INGWER LORBEER	VARIA GRAU VARIA SCHOKOSCHWARZ SEL GRIS INGWER LORBEER
DELTA 	21 x 145 mm L: 420/480/600 cm Fuge: 5 mm	VARIA SCHOKOSCHWARZ VARIA GRAU SEL GRIS INGWER LORBEER	VARIA SCHOKOSCHWARZ VARIA GRAU SEL GRIS INGWER LORBEER

megalite	Maße + techn. Angaben	Material	Besonderheiten
	Ø 34 mm 0,25 W; 24 V DC IP67	Edelstahl	10 Lumen pro Spot
	Ø 60 mm 0,5 W; 24 V DC IP67		28 Lumen pro Spot
	H: 21 mm; B: 62 mm 24 V DC IP65 L: 360 cm; 27 W L: 480 cm; 36 W L: 600 cm; 45 W	Aluminium Kunststoff	zwei Abdeckvarianten für waagerechten und senkrechten Einbau 729 Lumen pro Linear-Leuchte 972 Lumen pro Linear-Leuchte 1.215 Lumen pro Linear-Leuchte (entspricht 200 Lumen je lfdm)
Hinweis: Die Leuchten enthalten eingebaute LED-Lampen der Energieeffizienzklassen A++ bis A. Die Lampen können in der Leuchte nicht getauscht werden.			

UNTERKONSTRUKTION			
	KONSTRUKTIONSBALKEN 80 x 60 mm L: 400 cm		KONSTRUKTIONSBALKEN 40 x 60 mm L: 360 cm
	KONSTRUKTIONSBALKEN 40 x 60 mm L: 360 cm		GUMMIPAD 60 x 100 mm Stärke: 3/10/20 mm
	VARIO FIX I (40-143) 295 x 148 mm		EINTEILIGE RASTKLAMMER Montageerleichterung mit dem Werkzeug „ZAMMER“
	VARIO FIX II (44-242) 295 x 148 mm		

LÜFTUNGSGITTER	Maße + techn. Angaben	Material	Besonderheiten
	105 x 21 mm L: 200 cm	Edelstahl V2A gebürstet	verbessert die Hinterlüftung und schützt den Unterbau vor Feuchtigkeit

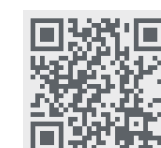
BANK
40 x 112 mm,
Gesamtlänge: 180 cm



PFLANZKÜBEL
100 x 100 cm
individuelle Maße
auf Anfrage



SANDKASTEN
individuelle Ausführung
auf Anfrage

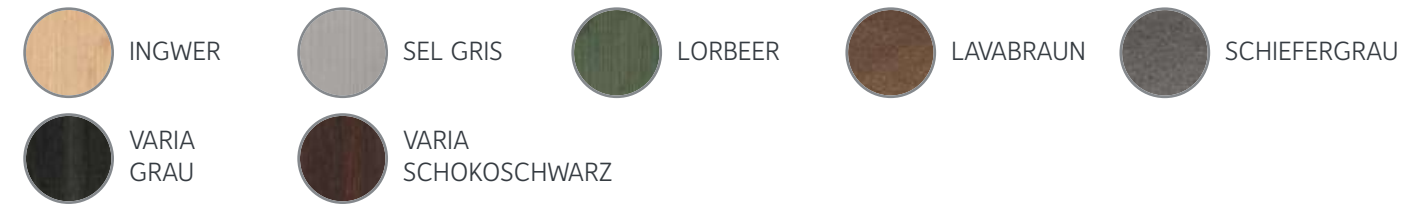


Alle Einzelartikel aus unserem Sortiment finden Sie im Bauplan oder unter www.megawood.com/sortiment



Tipps und Pflegehinweise finden Sie im Terrassenpass oder im Internet unter www.megawood.com/terrassenpass

LIMES Zaunsystem



ZAUNSYSTEM	Form	Maße	Farben	Zubehör
RIEGEL* 	OVAL	90 x 60 mm L: 178,6 cm	LAVABRAUN SCHIEFERGRAU	RIEGELVERBINDER
	RECHTECKIG	40 x 112 mm L: 178,6 cm*		
PFOSTEN* 	RUND	Ø 90 mm L: 220 / 270 cm	LAVABRAUN SCHIEFERGRAU	GRUNDPLATTE
	QUADRATISCH	90 x 90 mm L: 220 / 270 cm		
	ACHTECKIG	90 x 90 mm L: 220 / 270 cm		
	OVAL	90 x 60 mm L: 220 / 270 cm		
PANEELE** 	AUGUSTA gewellt	270 x 35 mm L: 160,2 / 180,5 / 210 cm	INGWER SEL GRIS LORBEER	PANEELHALTER
	COLONIA glatt	239 x 6 mm L: 158,4 / 210 cm		

25 JAHRE GARANTIE
gegen Verrottung im Erdreich

EDELSTAHLRIEGEL	Set für 1 Zaunfeld enthält	Hinweise
	2 Edelstahlriegel inkl. Pfostenbefestigung 1 Einlegeleiste 7 Paneele Augusta inkl. Zubehör	0% bis zu 10% Steigung ohne Schrägschnitt der Paneele Pfosten müssen separat erworben werden. Auch mit jedem anderen beliebigen Pfostensystem kombinierbar.

*Im Konstruktionsholzprogramm auch in 360 cm Länge erhältlich.

**Das LIMES Zaunsystem kann z. B. auch mit Acryl- oder Verbundsicherheitsglas kombiniert werden. Diese können beim Fachhändler erworben werden.

ZAUNVARIANTEN



ZAUNELEMENT AUGUSTA
Paneel Augusta, 7 Stück
Achismaß: max. 190 cm
(ovaler Pfosten 187 cm)
Feldhöhe: max. 185 cm



ZAUNELEMENT AUGUSTA MIT EDELSTAHLRIEGEL
Paneel Augusta, 7 Stück
Achismaß: max. 190 cm
(ovaler Pfosten 187 cm)
Feldhöhe: max. 185 cm



ZAUNELEMENT COLONIA
Paneel Colonia, 7 Stück
Achismaß: max. 190 cm
(ovaler Pfosten 187 cm)
Feldhöhe: max. 185 cm



HORIZONTALZAUN ASCANIA
Riegel (Anzahl variabel)
Riegel oval: 90 x 60 mm
Riegel rechteckig: 40 x 112 mm
L: 178,6 cm
Achismaß: max. 190 cm
Feldhöhe: max. 185 cm

SICHTSCHUTZ



ZAUNELEMENT VALERIA
Paneel Valeria, max. 8 Stück
Achismaß Pfosten: max. 200 cm
Paneel 25 x 235 mm
Feldhöhe: 184 cm



EINSCHUBLEISTE
34 x 6 mm, L: 220 cm



PFOSTEN
100 x 100 mm, L: 220/270 cm



PANEELE
235 x 25 mm, L: 193 cm



PFOSTENKAPPE
rund, Farbe Edelstahl



GRUNDPLATTE
120 x 140 mm, verzinkt

TÜR/TOR



TÜR/TOR
1.020 x 1.850 mm
Lichtes Maß Zarge: 112 x 200 cm
Gesamthöhe Zarge: 270 cm

PANEELE
beide Paneelvarianten erhältlich (Augusta und Colonia)

ACHTUNG
Zarge kraftschlüssig mittels 5 Schrauben M8 x 80 pro Seite mit dem Pfosten verbinden und danach gemeinsam einbetonieren.

AUFBAUVARIANTEN



GELÄNDEFOLGEND SCHRÄG



GELÄNDEFOLGEND STUFIG



WINKELAUFBAU

Herausgeber: NOVO-TECH Trading GmbH & Co. KG, Siemensstraße 31, 06449 Aschersleben, Deutschland
Konzeption/Gestaltung/Layout: toolbox-media, Magdeburg • **Text:** toolbox-media, NOVO-TECH, Stefanie Härtel
Bildnachweis: C. Wolf, S. Deutsch, H. Weidhase, S. Johanson, T. Lein, T. Gasparini, H. Eichler, Thomas Ebert, Produktfotografie-24 GmbH, Ingo Mäteling, Karoline Führer, Patrick Stark, mrss design GbR, Holz-Speckmann GmbH & Co. KG, ohenze – Fotolia, Yuriy Bucharskiy – istock, Nastco – istock, Anselm – stock.adobe.com. Änderungen vorbehalten. Farben und Grafiken können drucktechnisch bedingt abweichen. **Stand:** 1. Auflage 2022 Deutsch



MARKER

MEGAWOOD® INTERAKTIV ERLEBEN

Mit der megaplanner App für iOS und Android bauen Sie virtuell eine megawood® Terrasse vor Ihr Haus. Geben Sie dazu einfach die Maße Ihrer Wunschterrasse ein und erhalten Sie Ihren individuellen Bauplan!

Betrachten Sie Ihre neue megawood® Terrasse aus allen Richtungen: von der Unterkonstruktion bis zur Terrassendiele. Einfach diese Markerseite an der Stelle positionieren, an der Ihre Terrasse gebaut werden soll, mit Smartphone oder Tablet den Marker scannen und Ihre neue Terrasse live und in 3D erleben.

Den Marker zum Ausdrucken finden Sie auch unter www.megawood.com/marker

DIESES MAGAZIN WURDE NACH KRITERIEN DER CRADLE TO CRADLE®-PHILOSOPHIE PRODUZIERT.

IHR FACHHÄNDLER



www.megawood.com

